
XXIII. BETEGBIZTONSÁGI FÓRUM

**„LASCIATE OGNI SPERANZA VOI
CH' ENTRATE” –
(Dante Alighieri)**

DE NEM A MI KÓRHÁZUNKBAN!

**KÖRNYEZETI ÉPÍTÉSZETI KOCKÁZATOK A
KAPUTÓL AZ ÁGYIG**

Budapest, 2013. április 11.

dr. Kiss Zsolt István
Magyar Építőművészek Szövetsége
Egészségügyi Munkabizottság vezetője

Külső környezet



Megközelítés

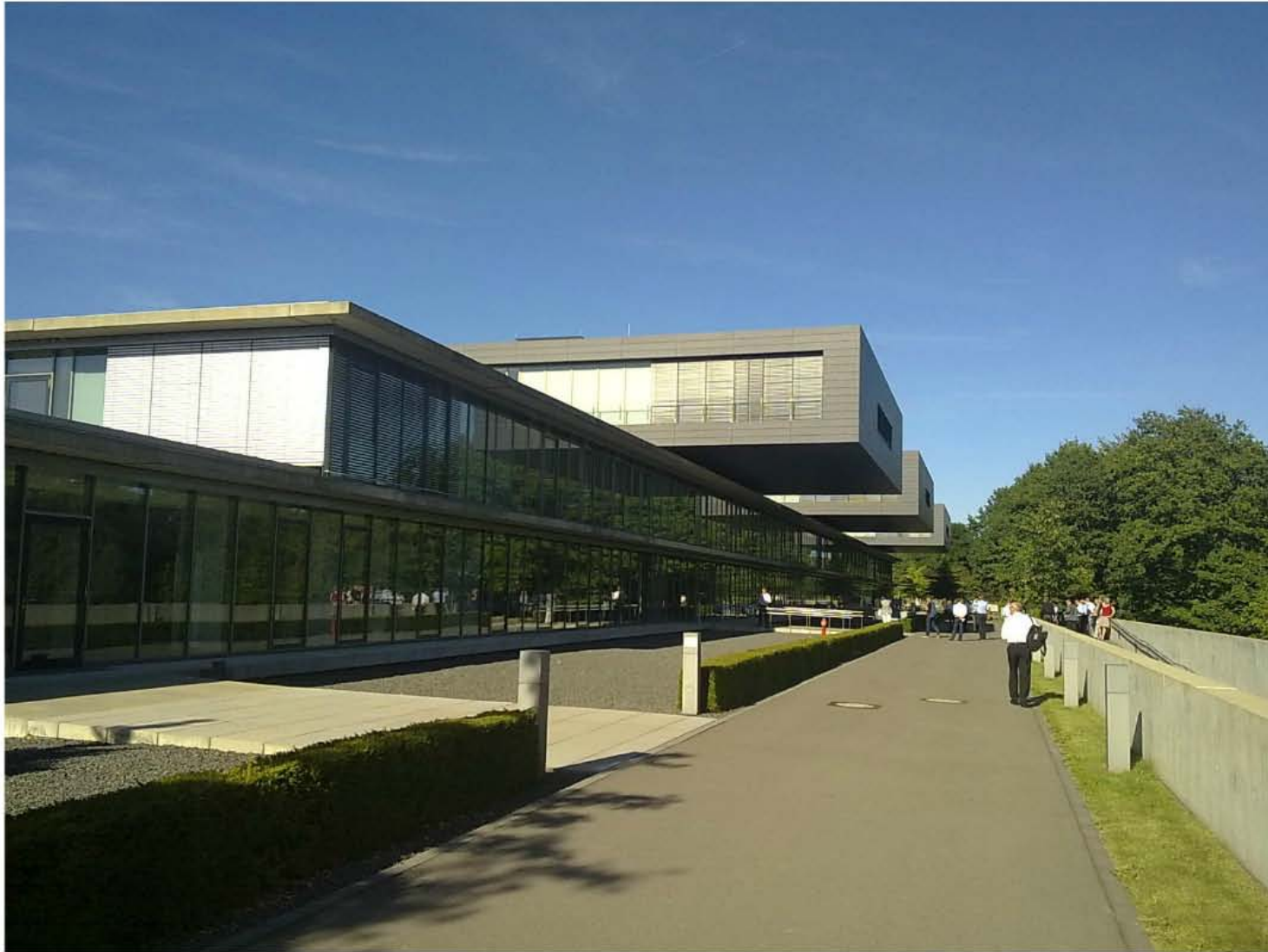
EXIT 13



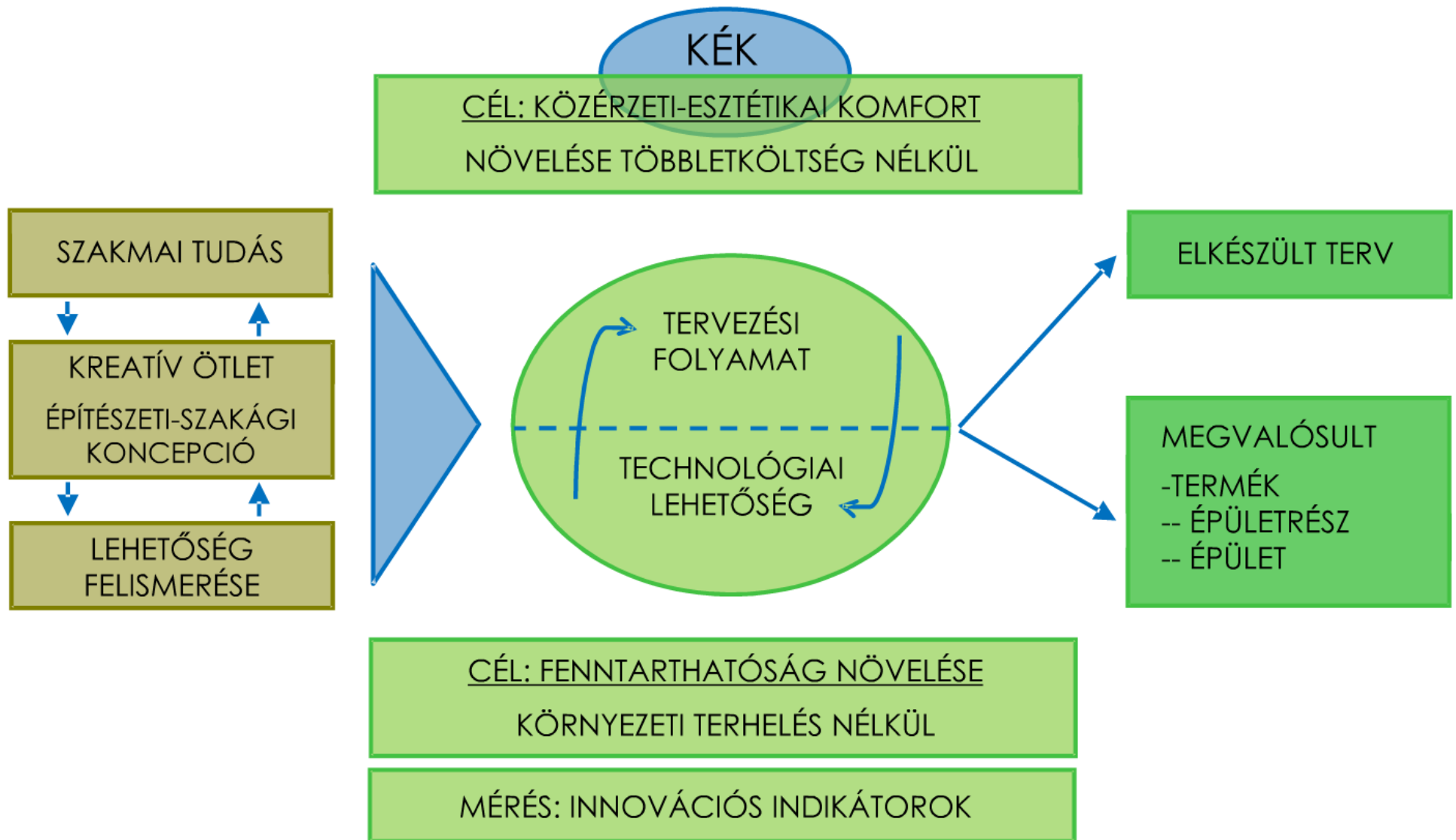
Külső környezet



Külső környezet



Építészeti innováció fogalma



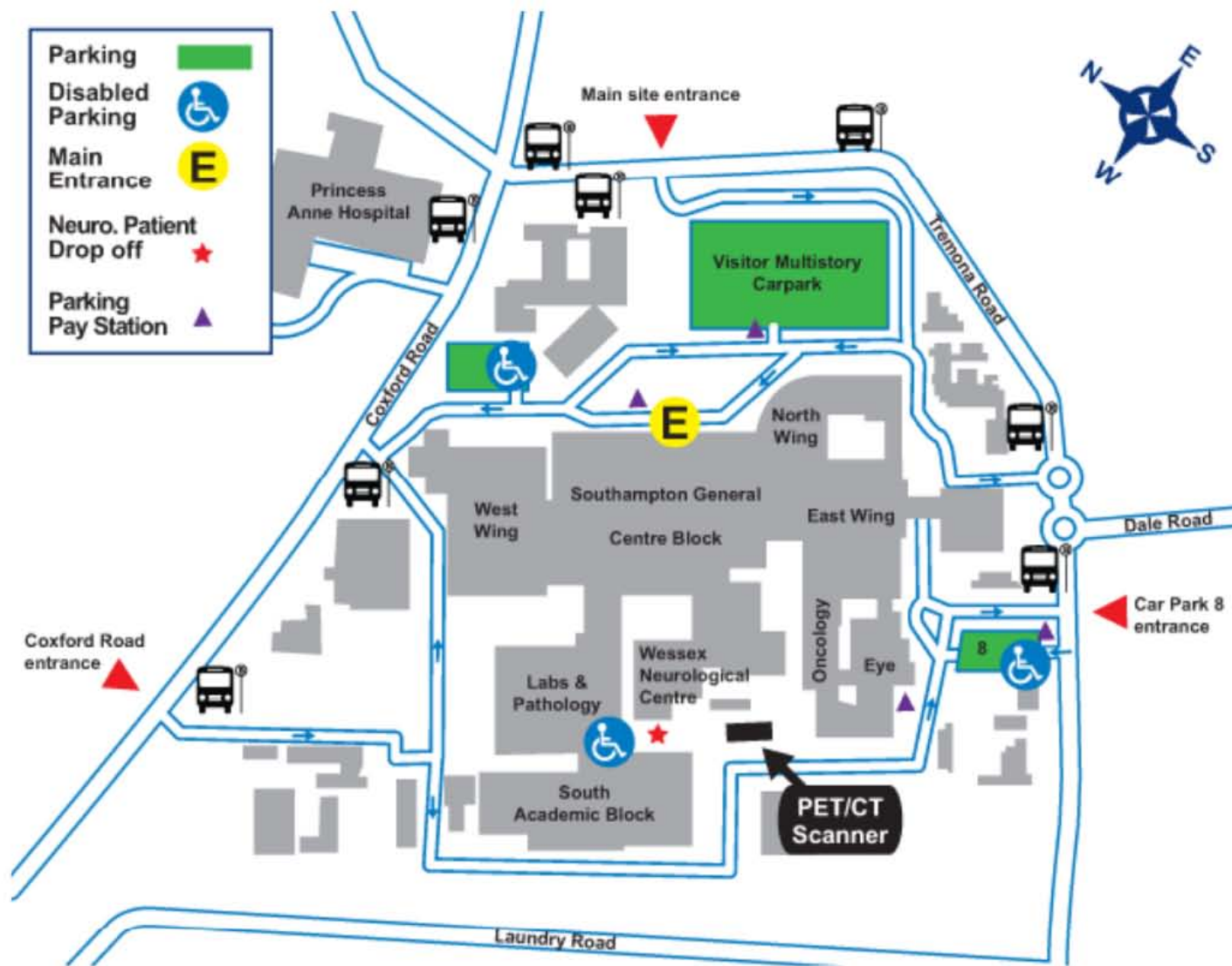
Megközelítés



Megközelítés



Megközelítés





Kórház területe

Kapu

Információ

Parkoló

Mozgássérült
parkoló

Járda

Pad

Rámpa -
szintkülönbség

- Tűzjelző rendszer
- Tűzoltó rendszer
- Burkolatok
- Betegágy
- Fürdőszoba
- Ajtók

Kerítés - kapu



Kerítés-kapu



Kerítés-kapu



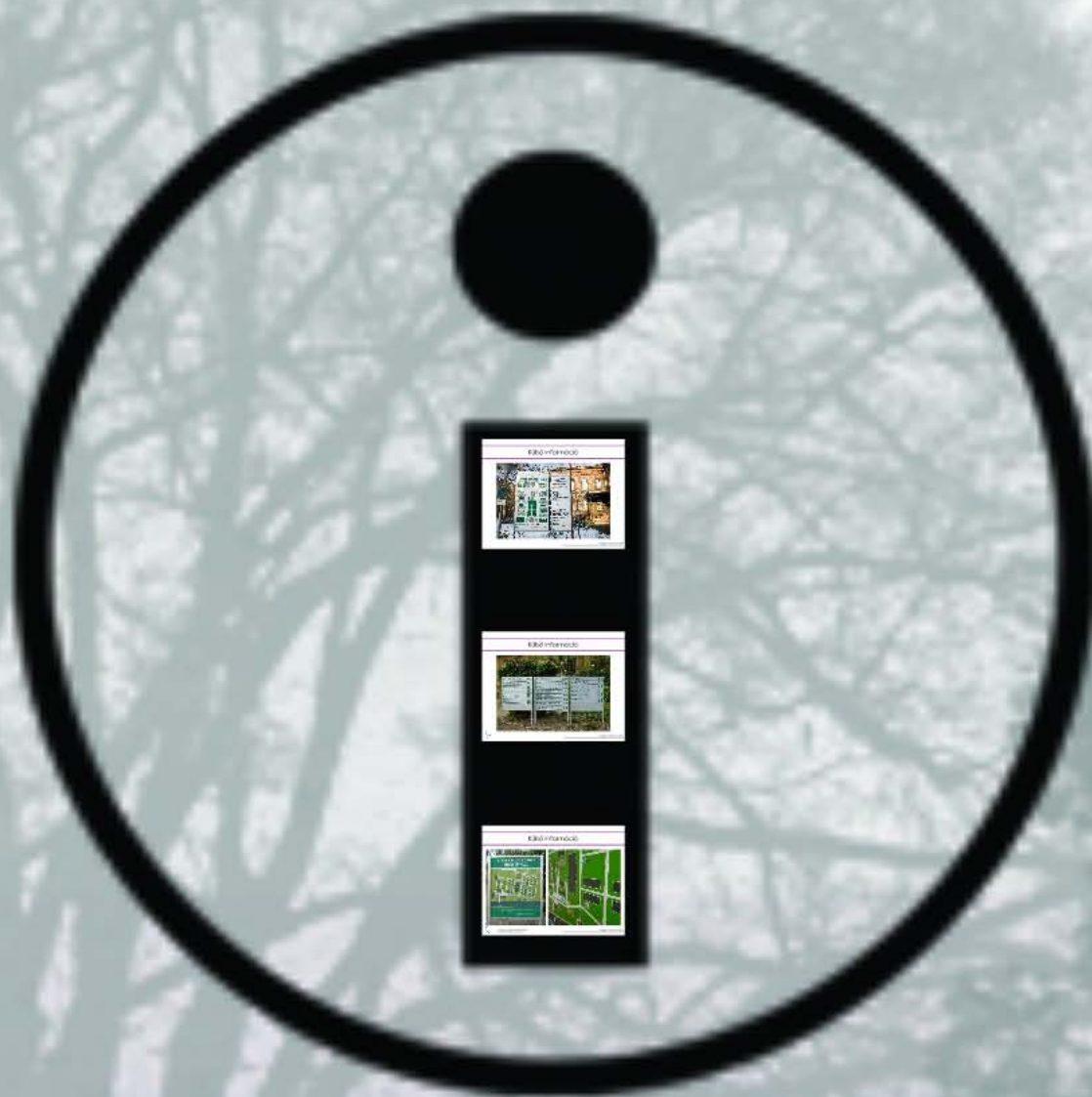
Kerítés-kapu



Kerítés-kapu



Információ



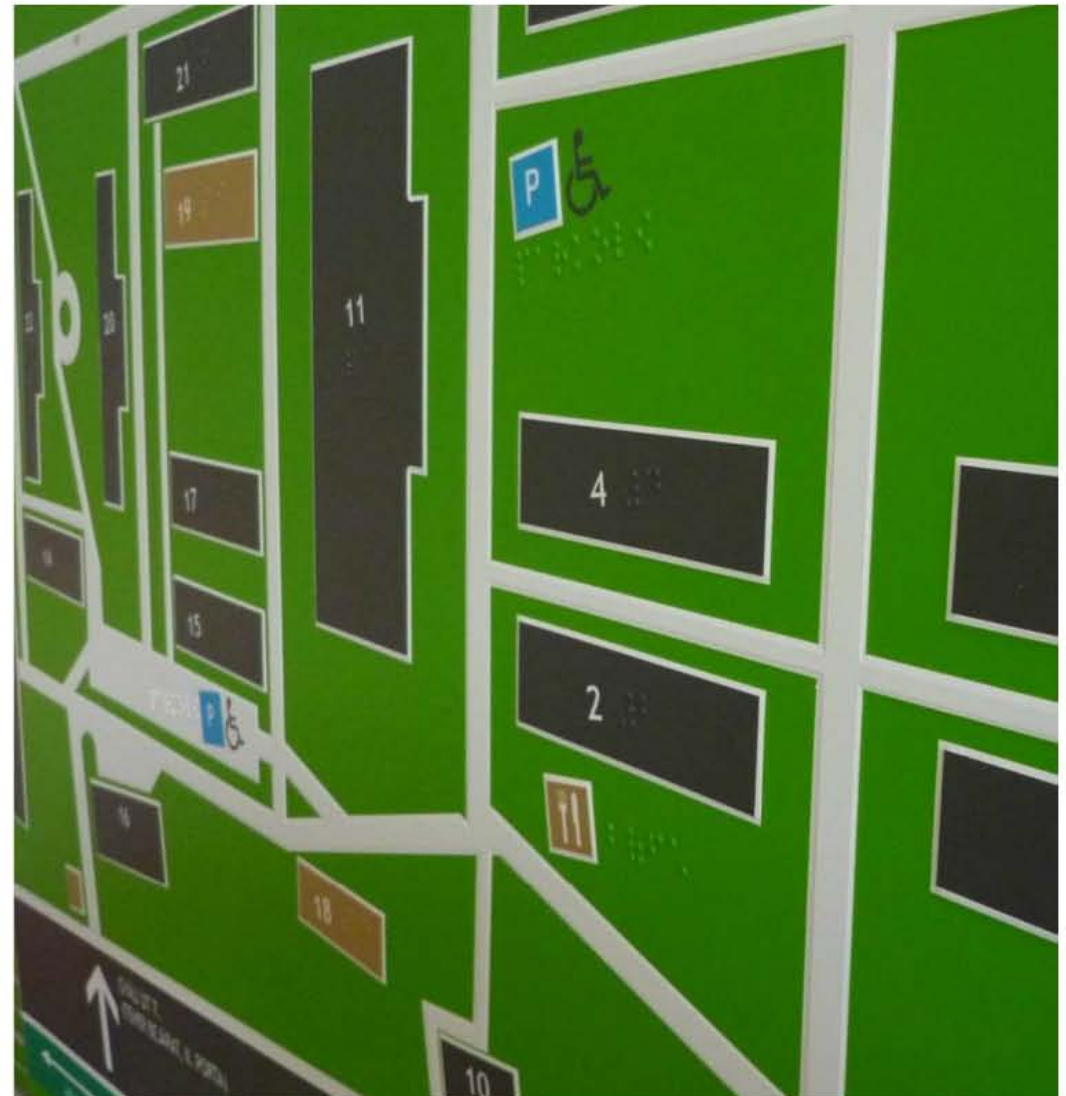
Külső információ



Külső információ

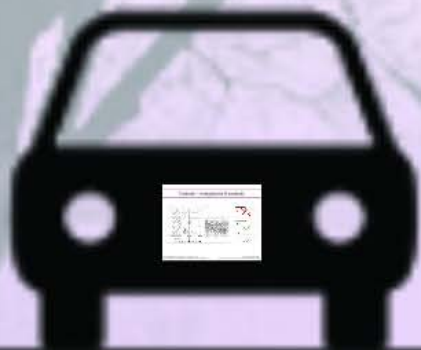


Külső információ

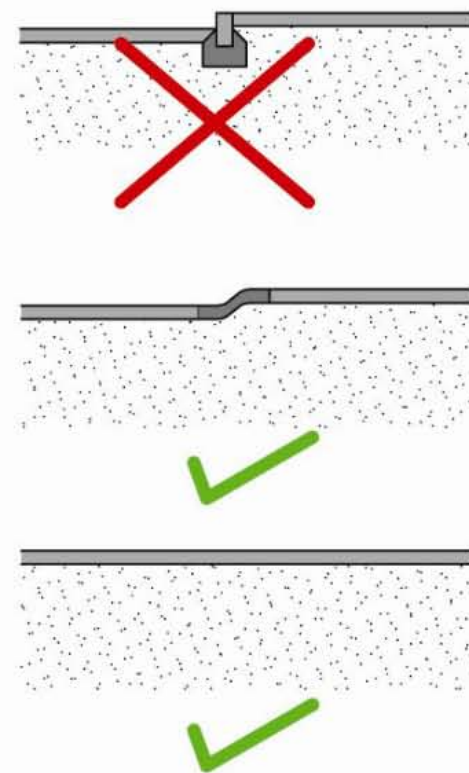
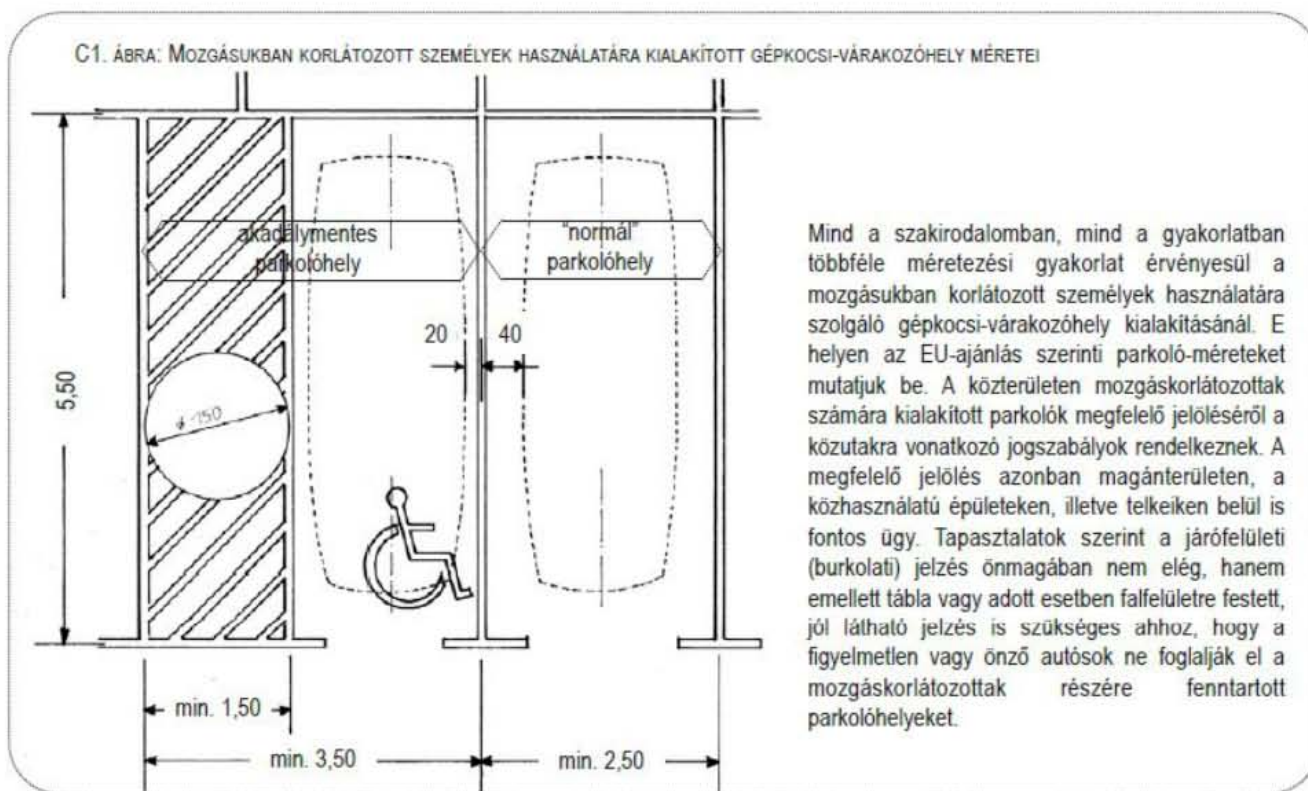


Parkoló - Mozgássérült parkoló

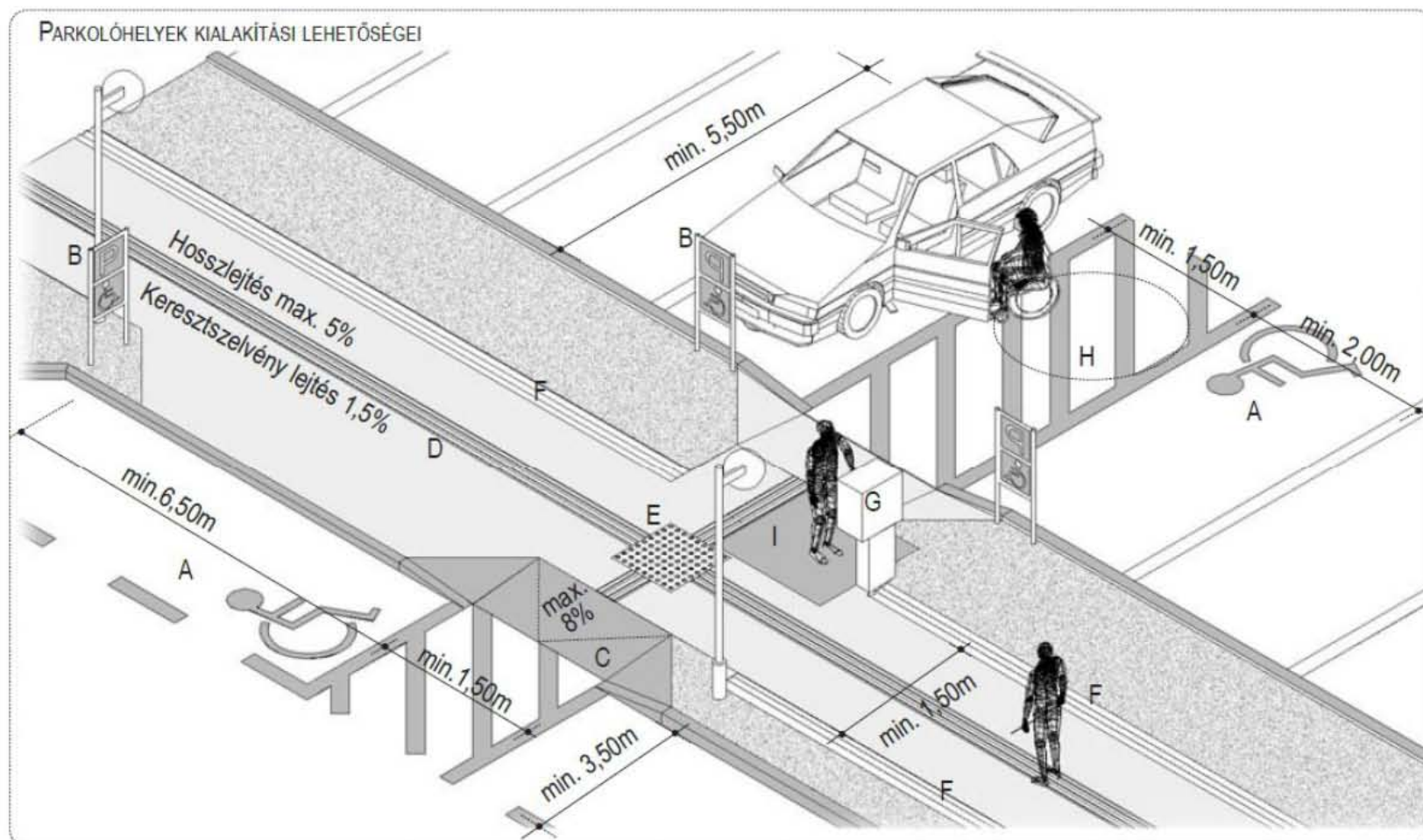
Járda



Parkoló – mozgássérült parkoló

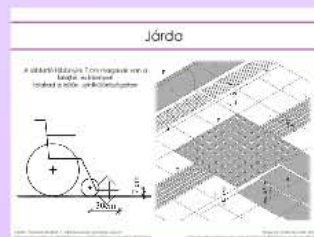


Parkoló – mozgássérült parkoló

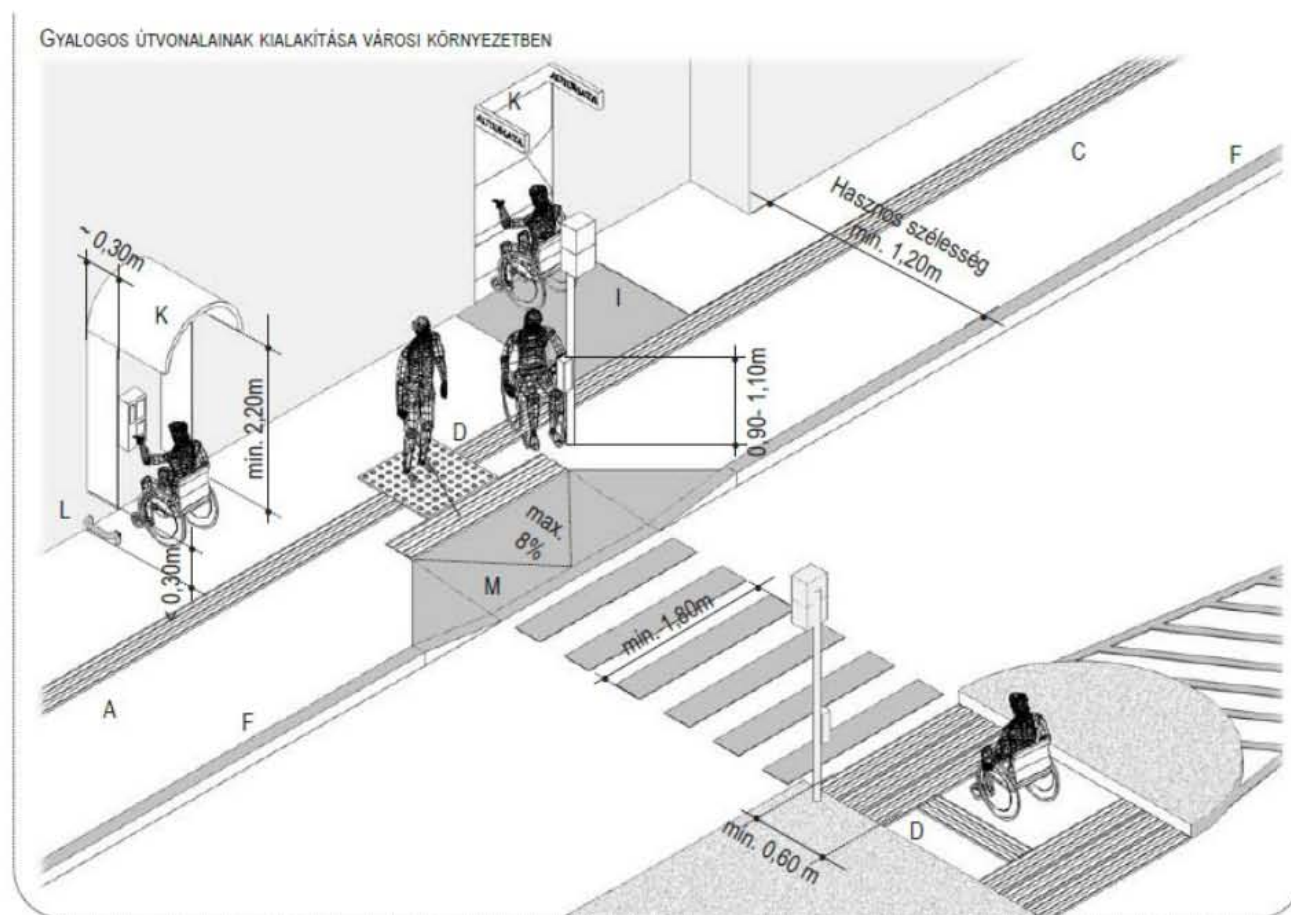


A- Megkülönböztetett akadálymentes parkoló, B- Parkoló jelölése táblával, C- Felhajtó rámpa 8%-os max. lejtéssel, D- Burkolati vezetősáv, E- Taktilis és vizuális információt hordozó burkolati figyelmeztető jelzés, F- Gyalogos útvonal szegélyezése, G- Parkolójegy automata, H- Burkolatfestéssel megkülönböztetett közlekedősáv, I- 1,50x1,50 m méretű vízszintes, szabad terület

Járda



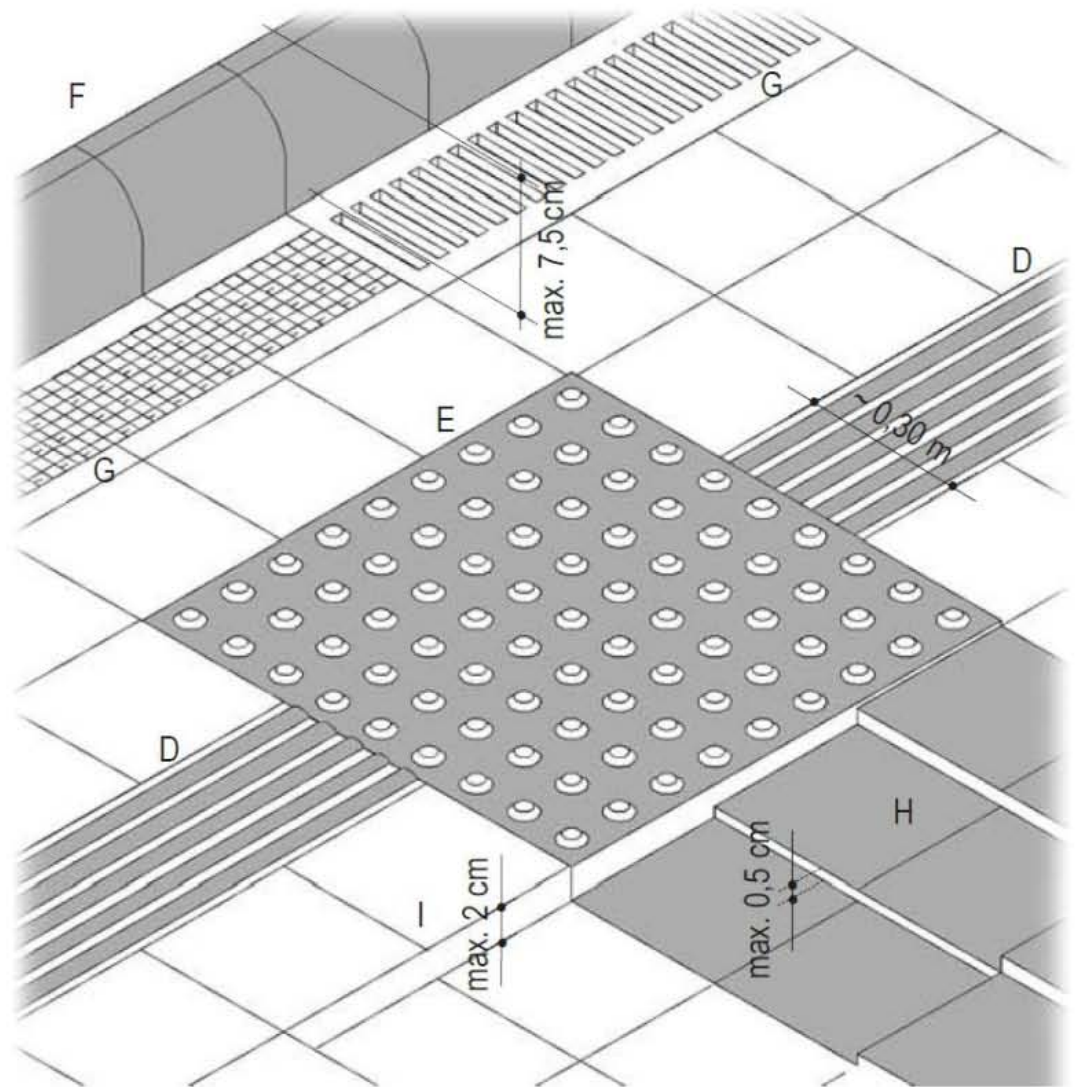
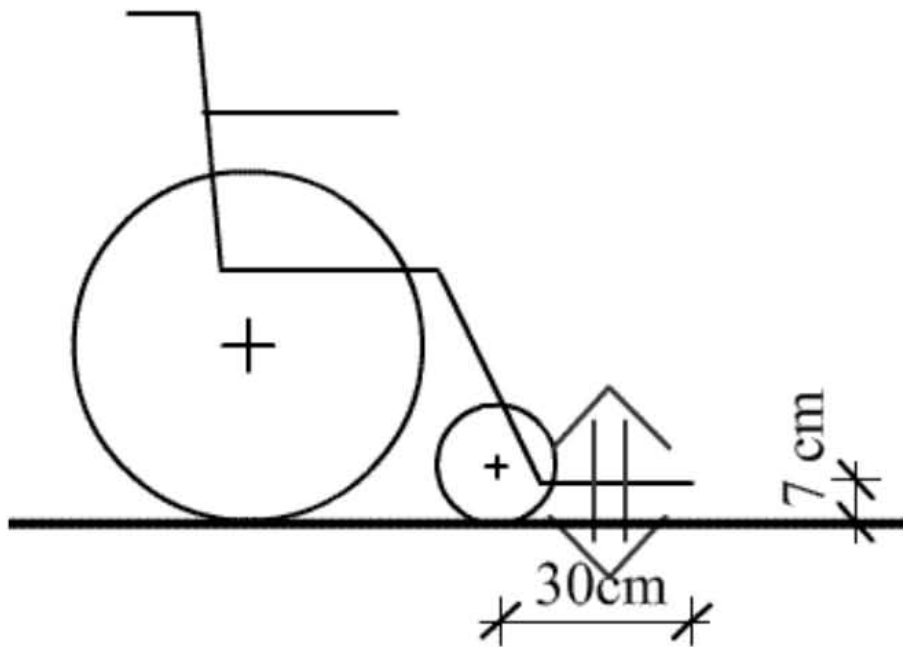
Járda



A- Gyalogos útvonal max. 5%-os menetirányú és 1,5%-os oldalirányú lejtéssel, B- Rámpa 5%-os max. lejtéssel, C- Burkolati vezetősáv, D- Taktilis és vizuális információt hordozó burkolati figyelmeztető jelzés, E- Víznyelő rács max. 2 cm nagyságú nyílással, F- Gyalogos útvonal szegélyezése szegélykövel, G- Gyalogos útvonal szegélyezése korláttal, H- Gyalogos útvonal szegélyezése taktilis információt hordozó burkolati elemmel, I- 1,50x1,50 m méretű vízszintes, szabad terület, J- Pihenő terület kialakítása, K- Közlekedési útvonalba belövő akadályok, L- Figyelmeztető korlát, M- Felhajtó rámpa maximum 8% lejtéssel.

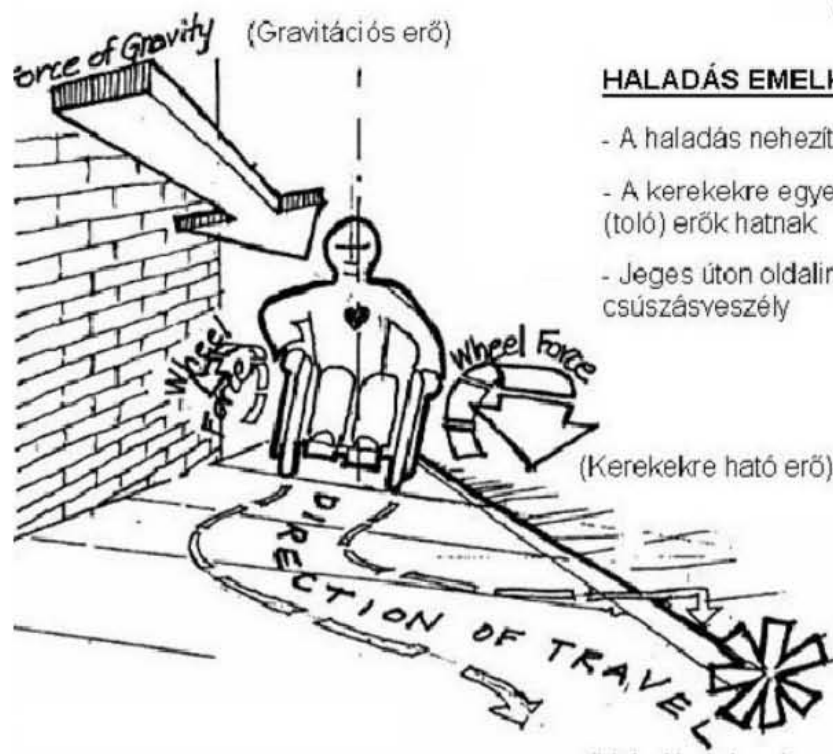
Járda

A lábtartó többnyire 7 cm magasan van a talajtól, és könnyen felakad a lejtőn, szintkülönbségeken



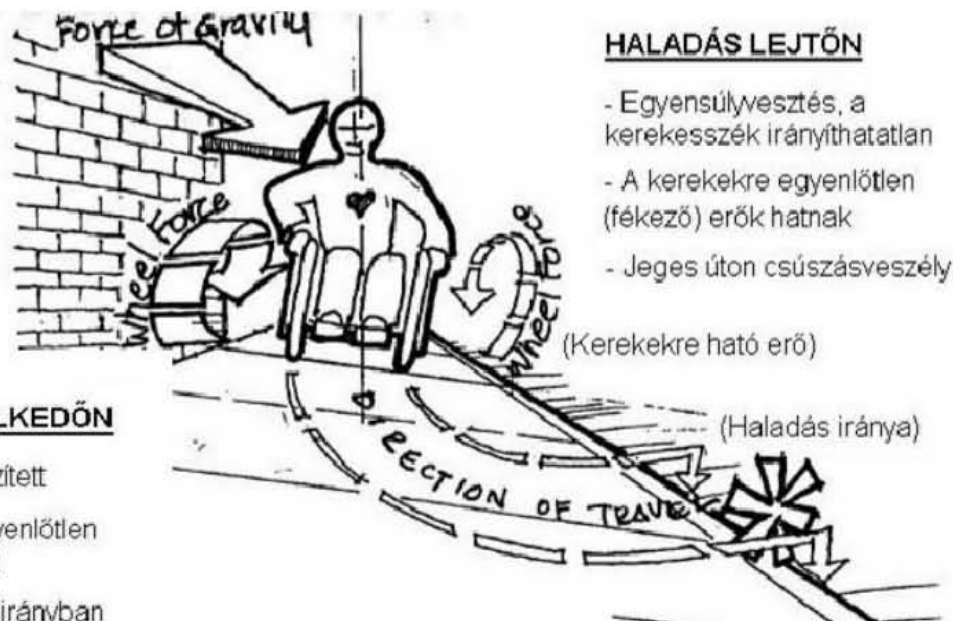
Járda – túlzott oldalirányú lejtés

Oldalirányú lejtés legfeljebb a vízvezetés mértékéig: 1-1,5%



HALADÁS EMELKEDŐN

- A haladás nehezített
- A kerekre egyenlőtlen (toló) erők hatnak
- Jeges úton oldalirányban csúszásveszély



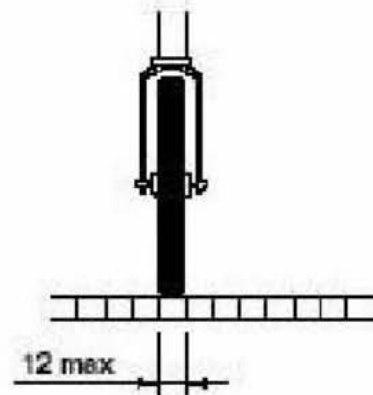
HALADÁS LEJTŐN

- Egyensúlyvesztés, a kerekesszék irányíthatatlan
- A kerekre egyenlőtlen (fékező) erők hatnak
- Jeges úton csúszásveszély

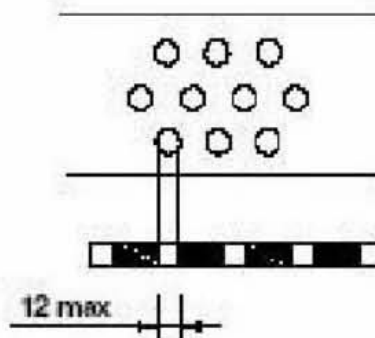
Járda – általános tervezési irányelvek

Rácsozat

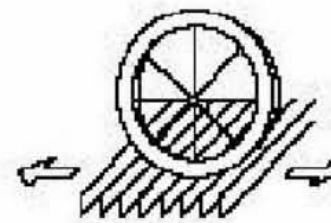
- ✘ Legfeljebb 2x2 cm nyílásméretű rácscok helyezhetőek el, de ajánlott 12-13 mm megtartása
- ✘ Hosszirányú, elnyújtott rácslukak menetirányra merőlegesek legyenek



Rács nyílás szélessége

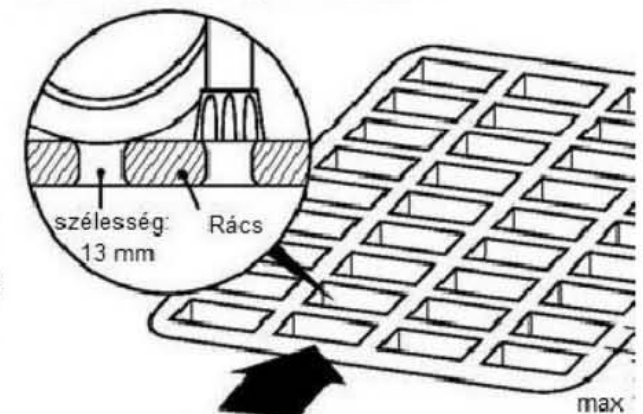


Ajánlott méret



Haladás iránya

13 mm-nél nagyobb nyílásokban a kerekesszék kerekai és a botvégek beakadnak



Haladás iránya

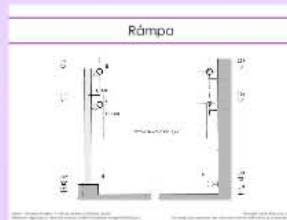
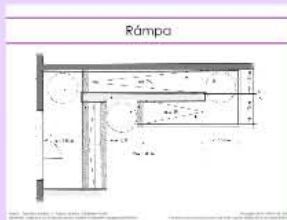
Rácsok és Nyílások

Járda – útburkolati hibák

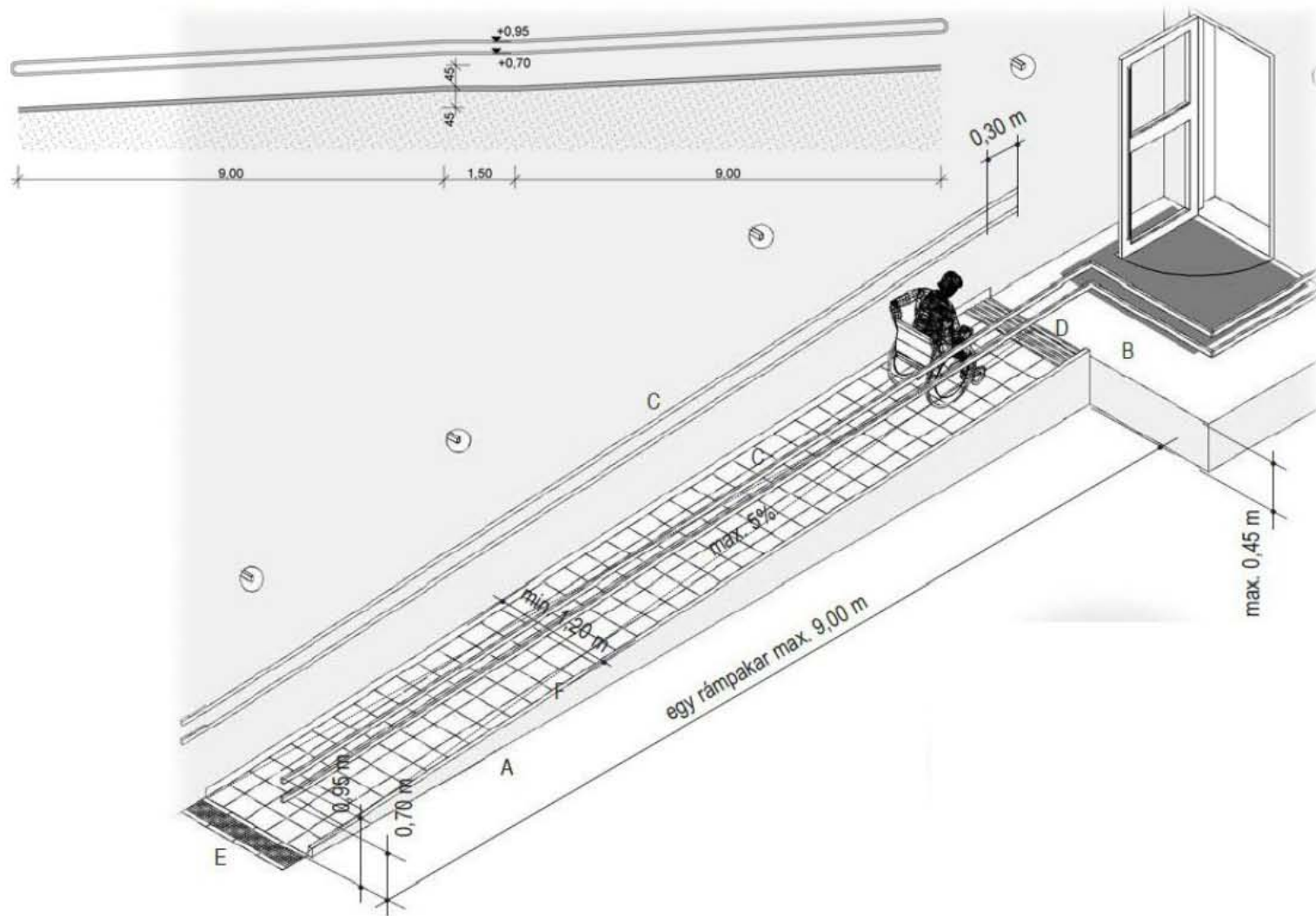
- ✘ Közlekedést nehezítő vagy veszélyes útburkolati hibák, nagyméretű rácslyukak (repedezett, töredezett felület, kivágott fák csonkjai, aknafedlapok, stb.)



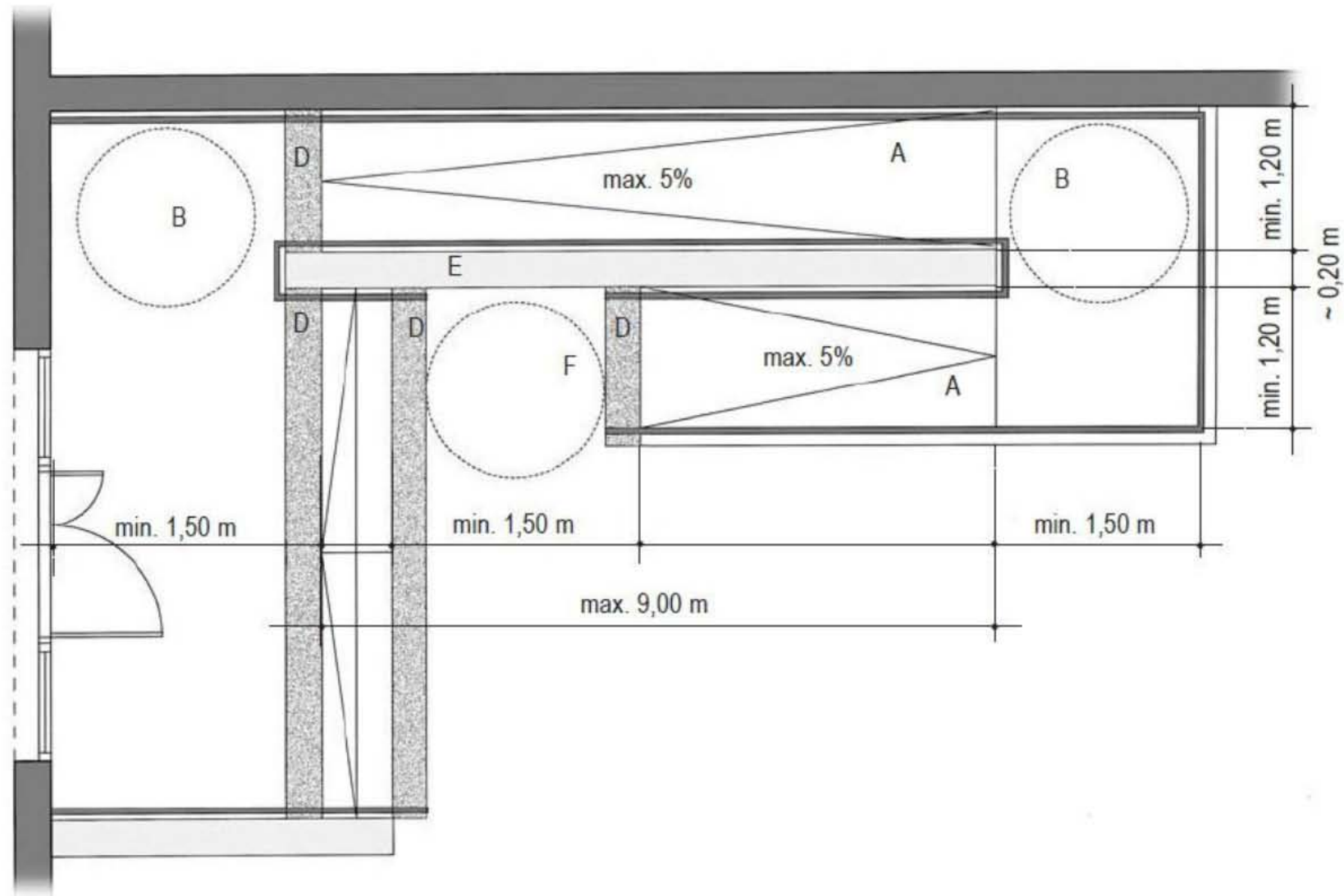
Rámpa



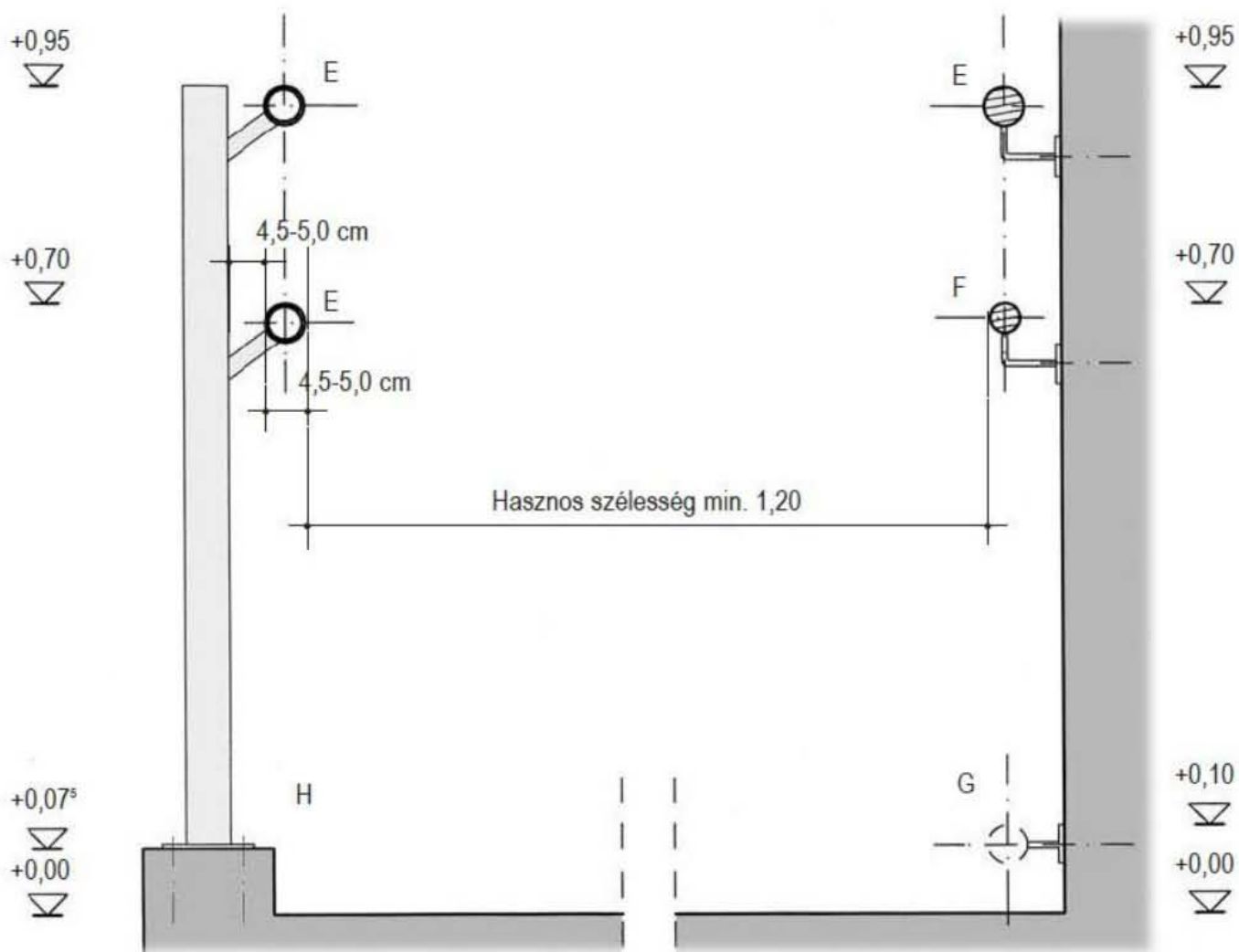
Rámpa



Rámpa



Rámpa



Rámpa



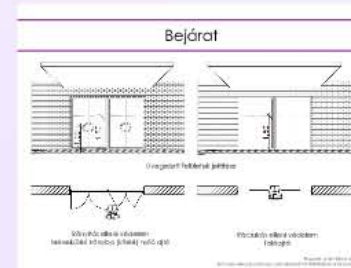
Rámpa



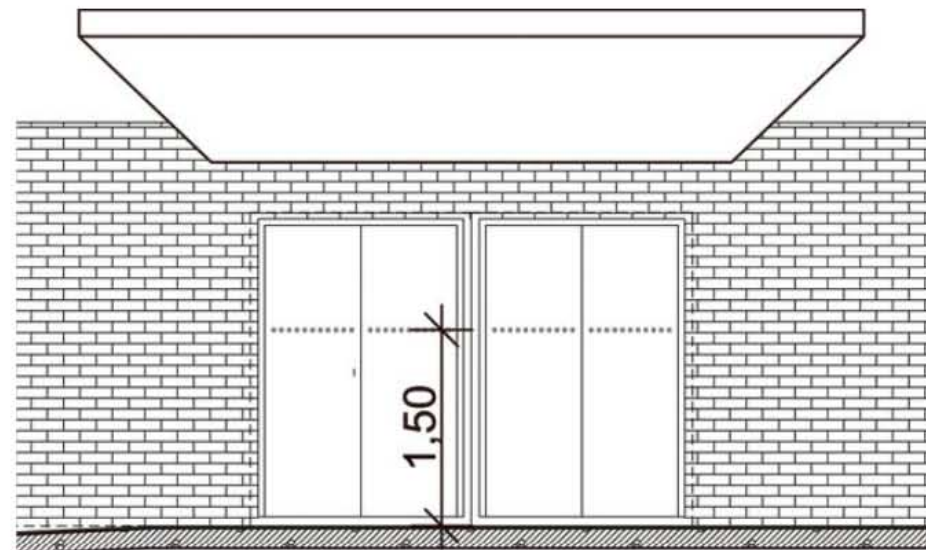
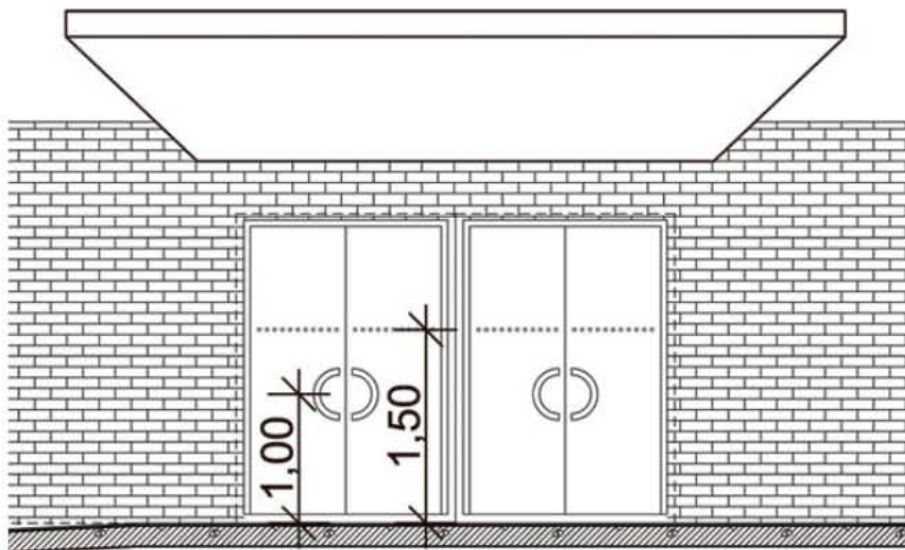
Rámpa



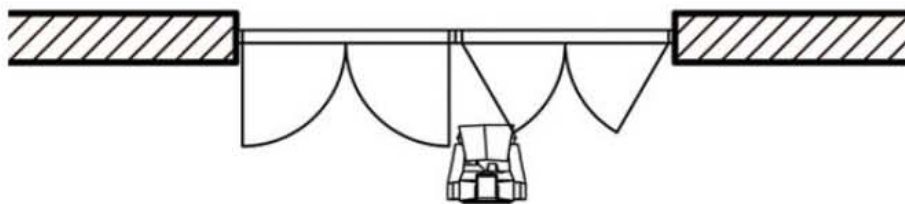
Bejárat



Bejárat



Üvegezett felületek jelölése

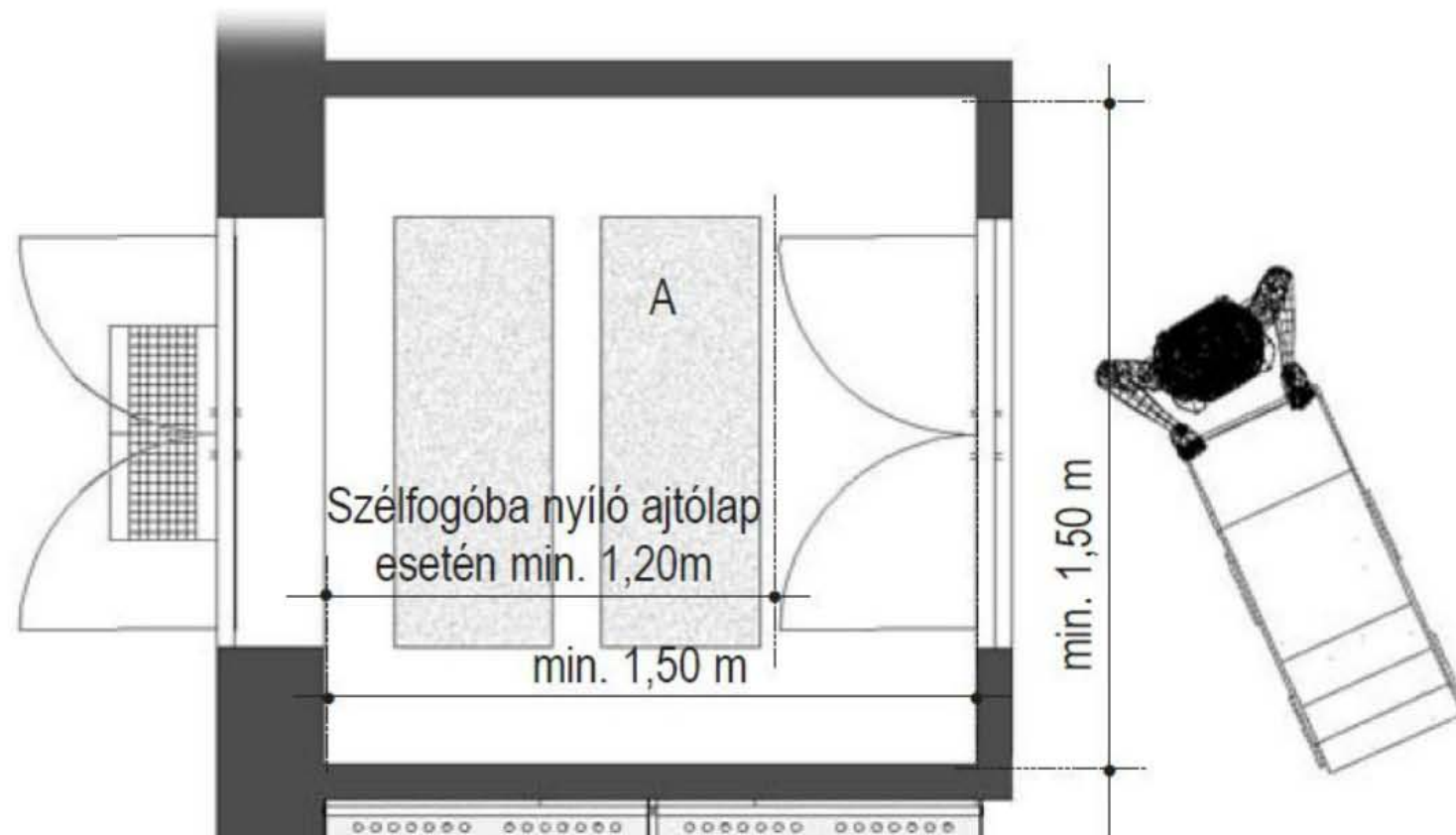


Rányítás elleni védelem
Menekülési irányba (kifelé) nyíló ajtó



Rácsukás elleni védelem
Tolóajtó

Bejárat

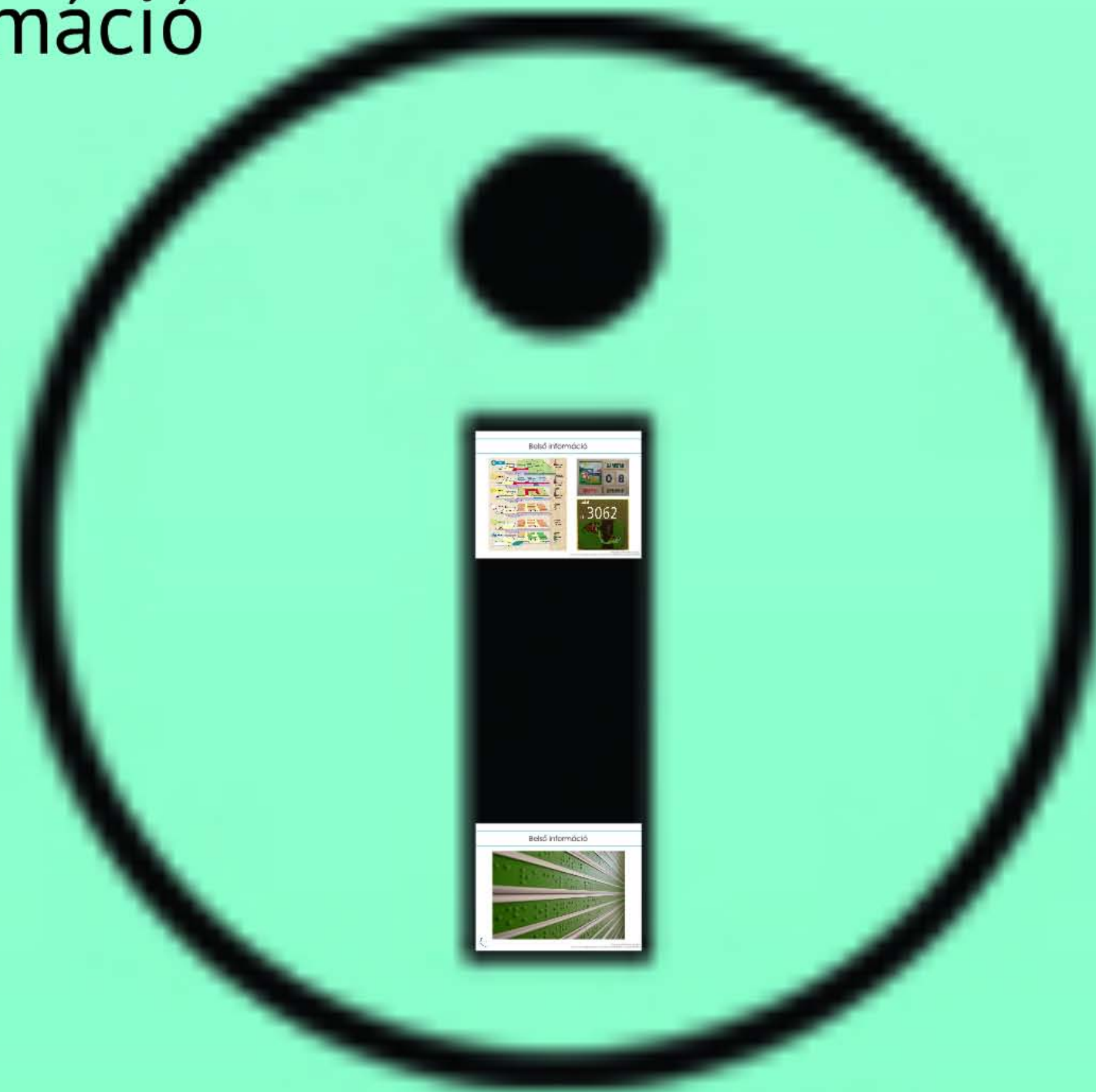


Ideális esetben a bejáratú ajtó 2m széles,
hogy a felén legyen a 90 cm szabad nyílás, vagy aszimmetrikus szárny

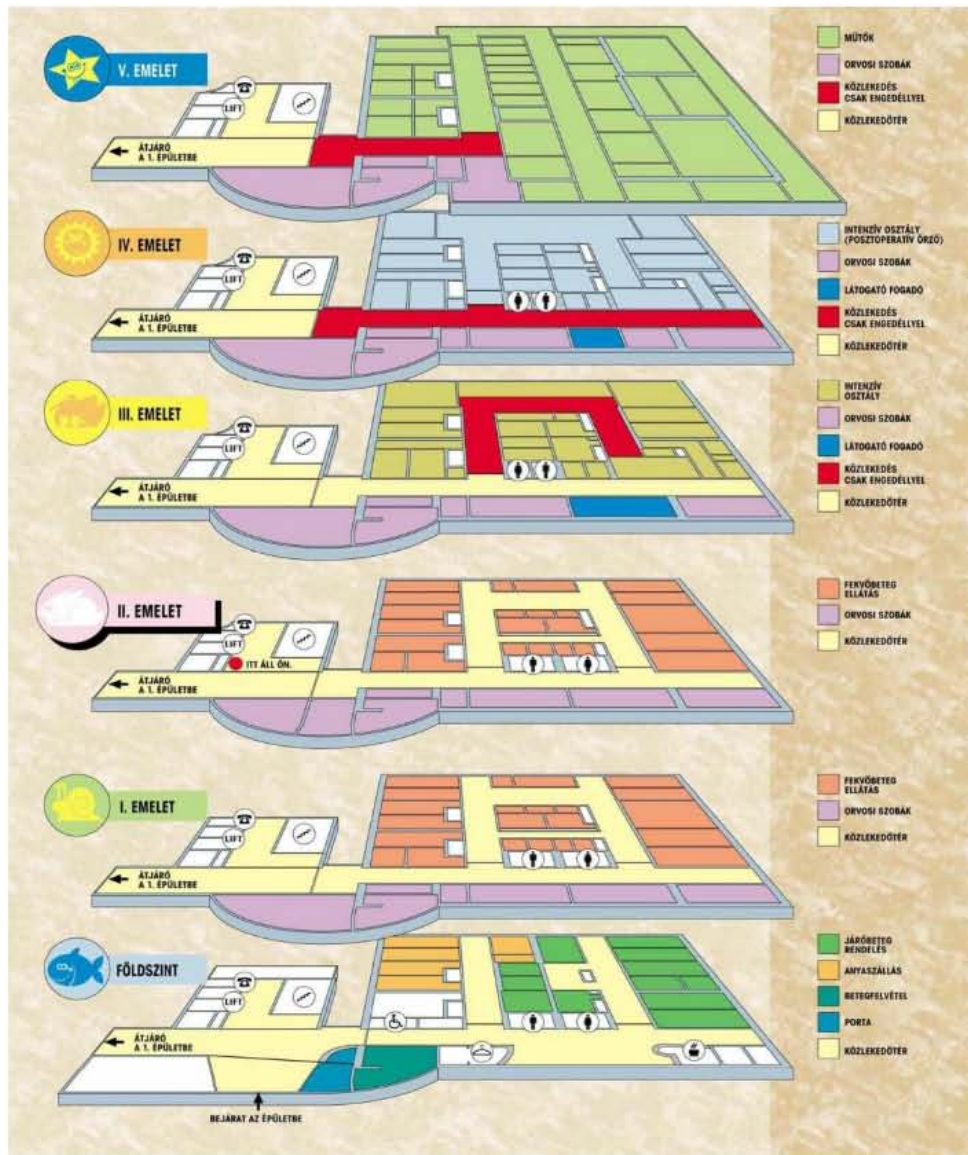
Bejárat



Információ



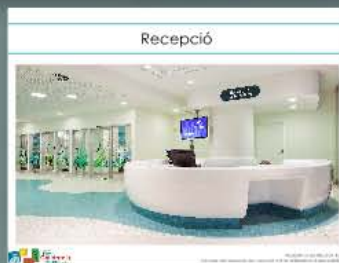
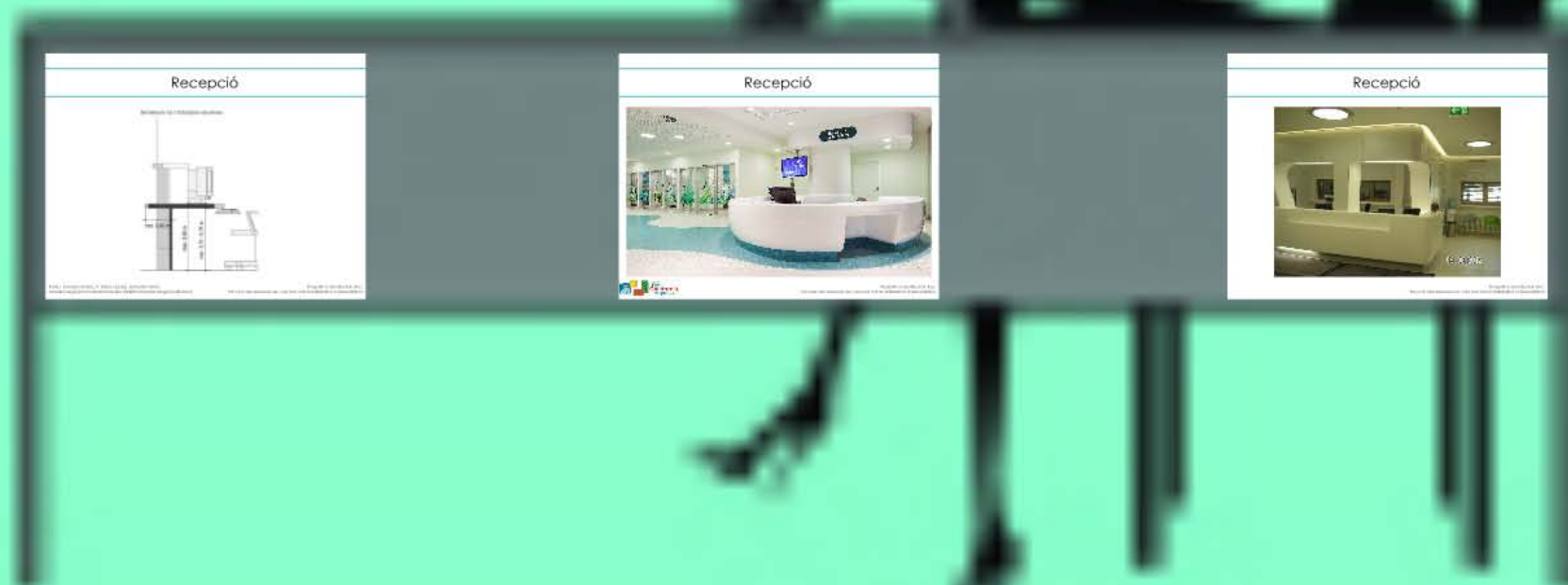
Belső információ



Belső információ

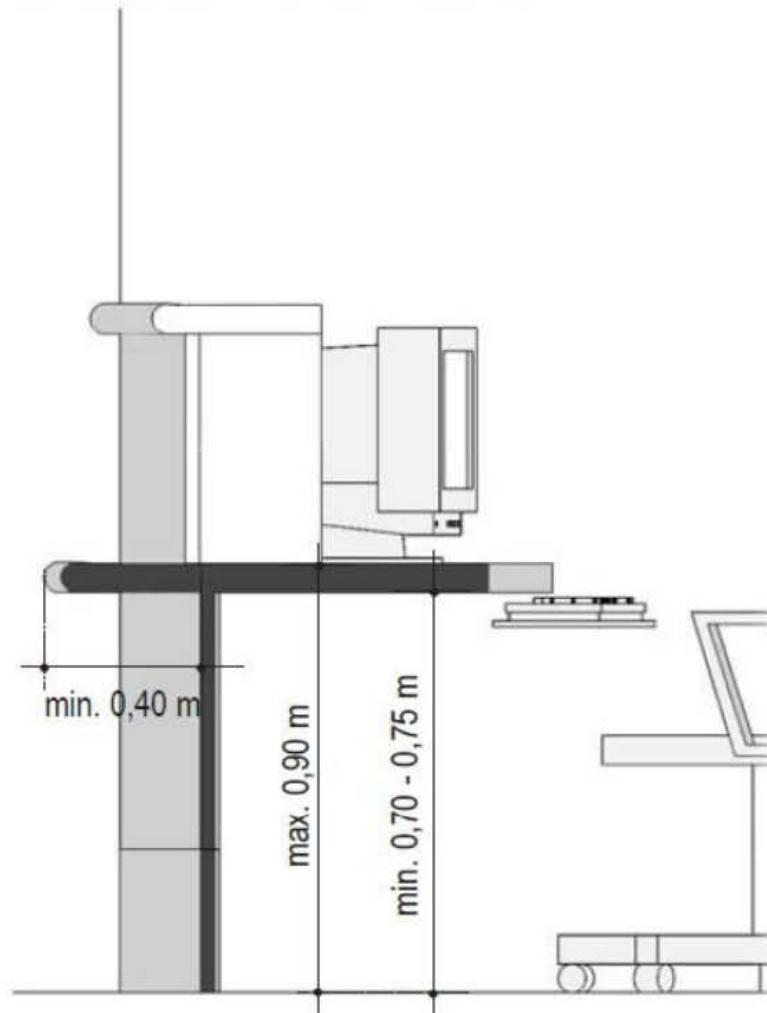


Recepció



Recepció

INFORMÁCIÓS PULT TÉRDSZABAD KIALAKÍTÁSA



Recepció

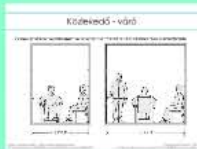


Recepció



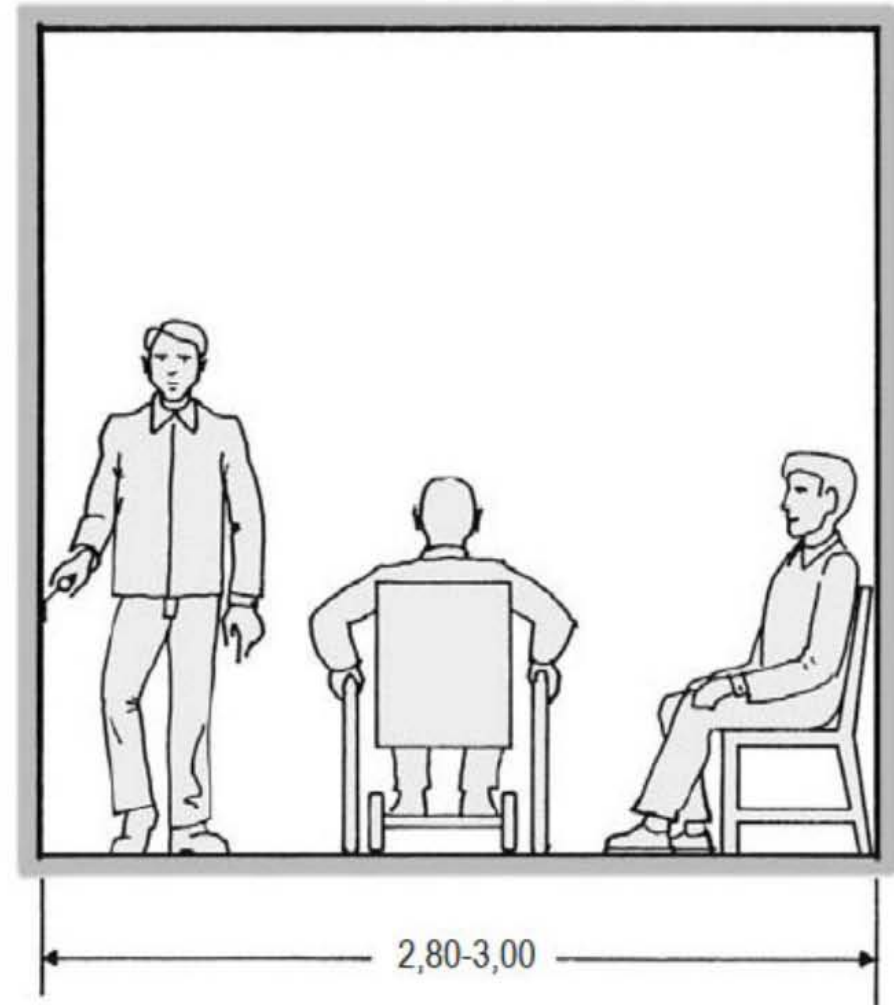
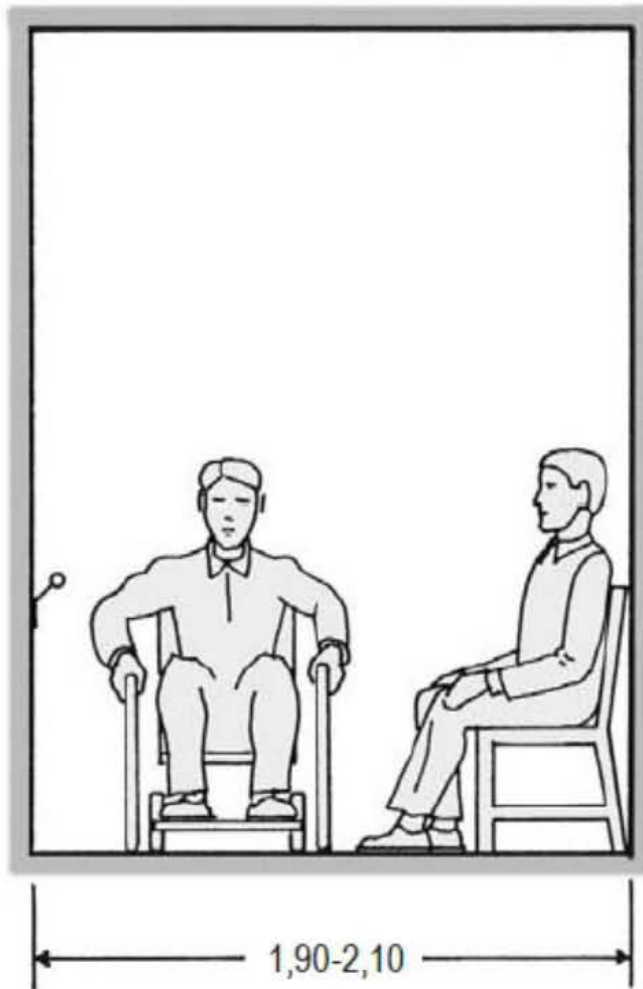


Közlekedő - váró



Közlekedő - váró

EGYIRÁNYÚ ÉS KÉTIRÁNYÚ KÖZLEKEDÉS MELLETT ÜLŐ HELYZETBEN VALÓ VÁRAKOZÁSNAK IS HELYET BIZTOSÍTÓ FOLYOSÓK KERESZTMETSZETEI



Közlekedő - váró



Közlekedő - váró



Közlekedő - váró



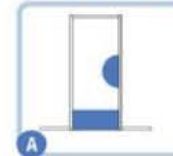
Közlekedő - váró



Dégagement

Les zones de dégagement sont exposées aux chocs et aux dégradations ; l'Acrovyn® leur permet de résister durablement aux effets du temps.

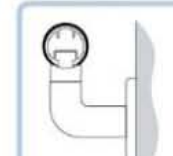
Color Plaque
Droite et Demi lune



Main-courante tubulaire
Bio Form 40



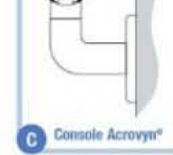
Main-courante tubulaire
Bio Form 40



Console Aluminium



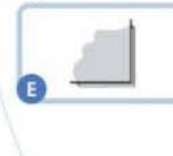
Console Acrovyn®



Pare-chocs à coller
Classic Lign 150



Protection d'angle à coller
Aqua Areta 50



Protection d'angle à coller
Aqua Varlo



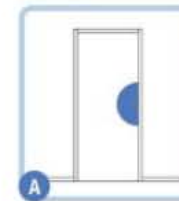
Közlekedő - váró



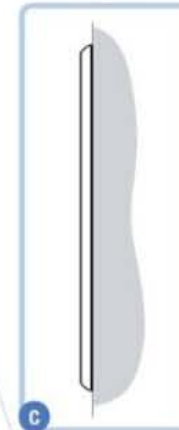
Circulation

Décorative, la protection murale souligne et renforce votre intérieur.

Color Plaque
Demi lune



Pare-chocs à coller
Classic Lign 300



Main-courante
Aqua Form 89



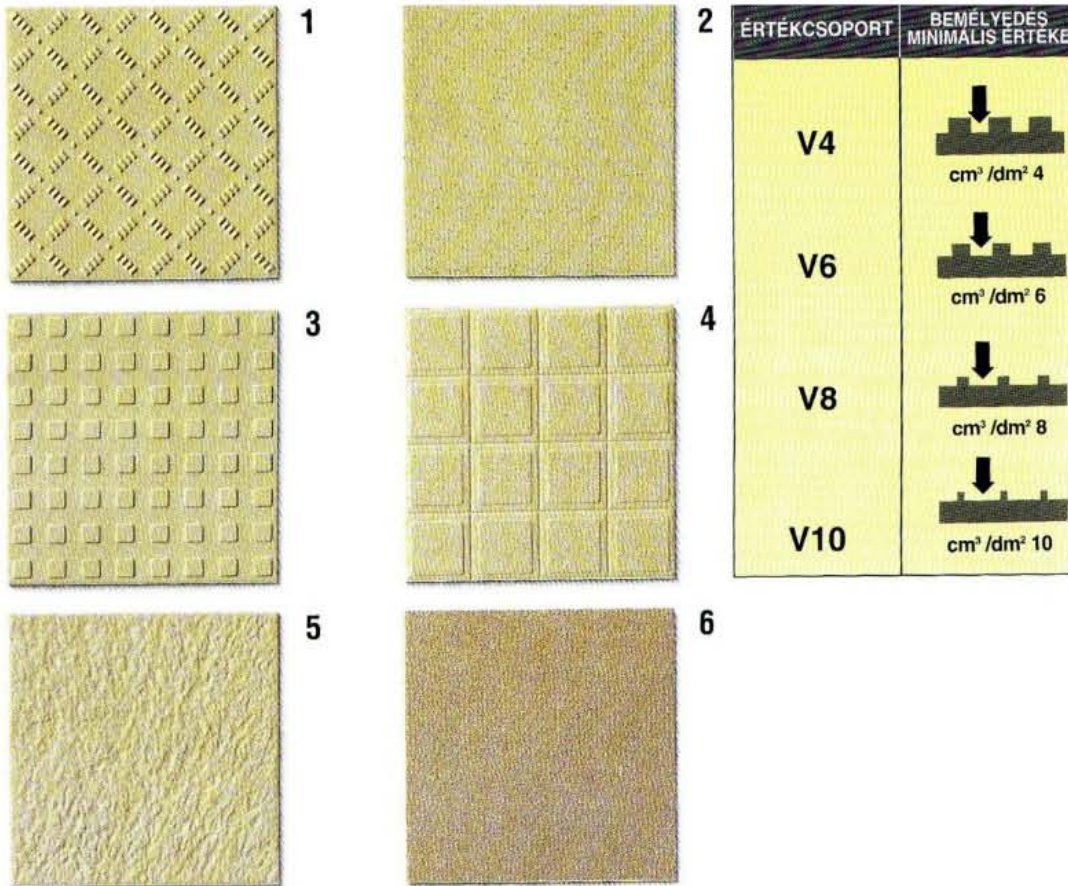
Protection d'angle à coller
Aqua Arela 75



Protection d'angle à coller
Aqua Vario



Burkolatok csúszásmentessége



ÉRTÉKCSOPORT	BEMÉLYEDÉS MINIMÁLIS ÉRTÉKE
V4	 cm ³ /dm ² 4
V6	 cm ³ /dm ² 6
V8	 cm ³ /dm ² 8
V10	 cm ³ /dm ² 10

I. Felület

- Matt felületek
- Csiszolt és fényezett felületek
- Csúszásmentes felületek

II. Bemélyedés

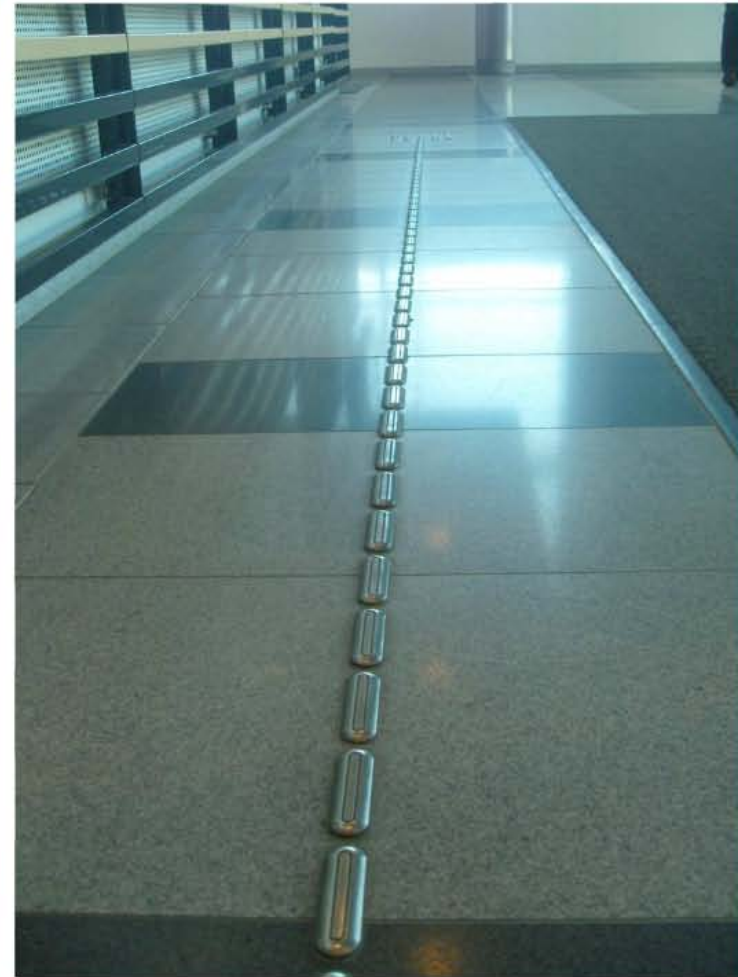
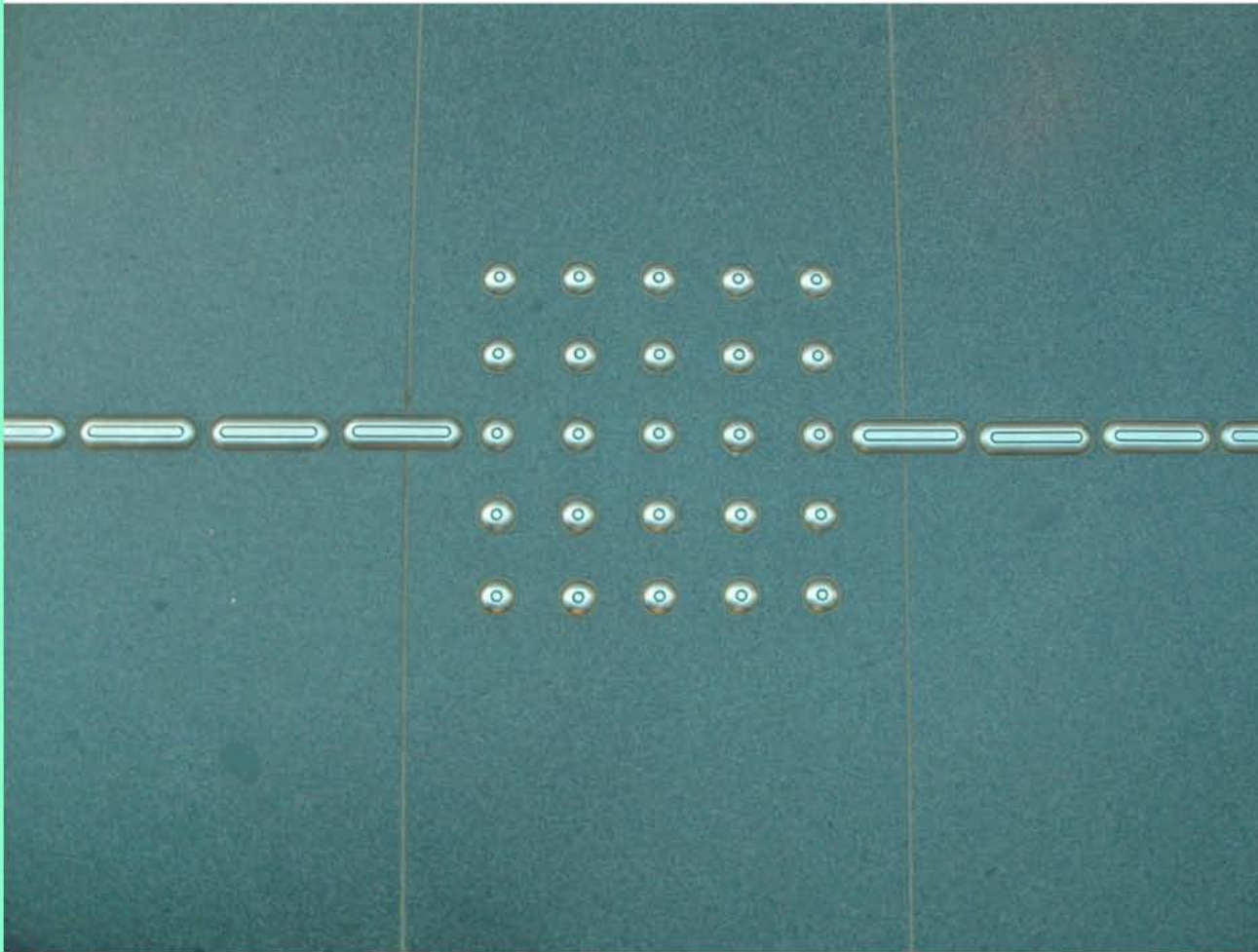
Értékek és csoportok a bemélyedések értékének függvényében

ÉRTÉKCSOPORT	R 9	R 10	R 11	R 12	R 13
A BURKOLAT HAJLÁSSZÖGE	 3-9	 10-19	 20-27	 28-35	36 FELETT

III. Hajlásszög

Összefüggés a hajlásszög értékei és a terület csúszásmentessége között

Burkolatok - vezetősáv

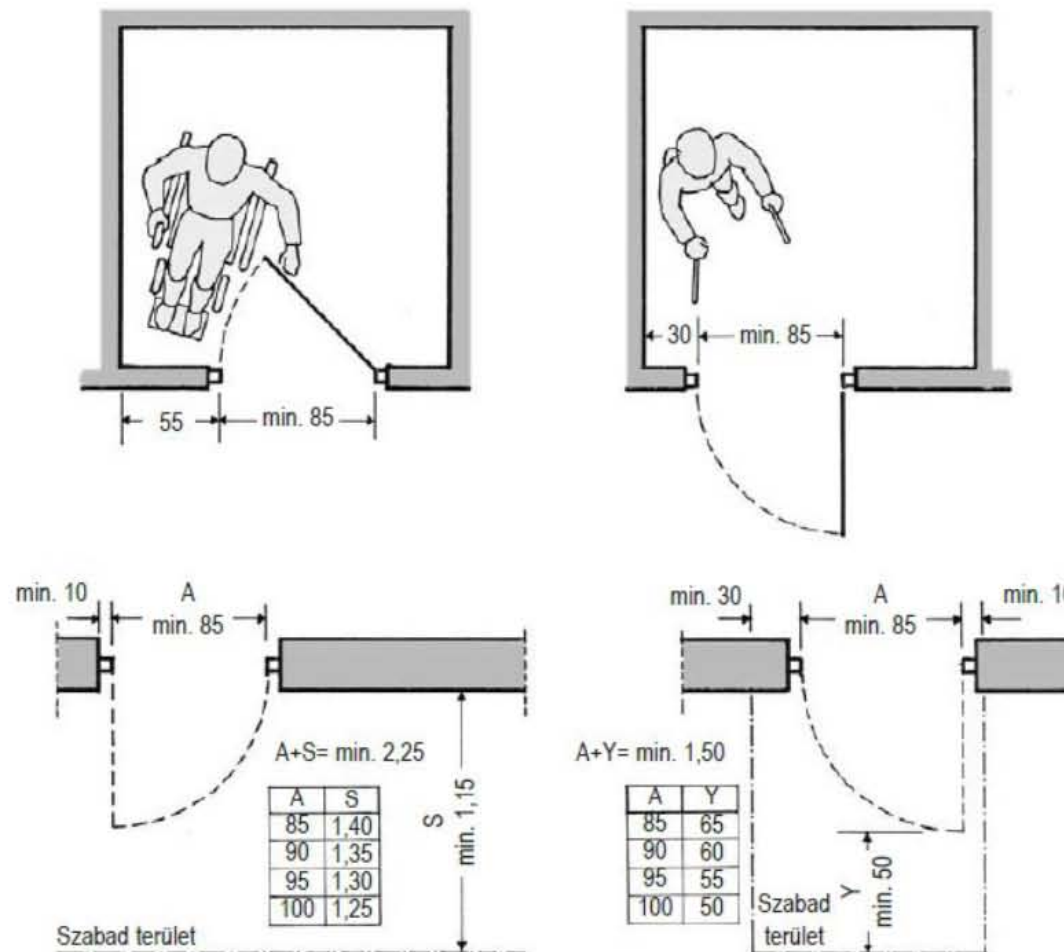


Ajtók



Ajtók

C3. ÁBRA: ÉPÜLETEN BELÜLI AKADÁLYMENTES KÖZLEKEDÉSHEZ SZÜKSÉGES NYÍLÁSMÉRETEK ÉS KAPCSOLÓDÓ HELYSZÜKSÉGLETEK

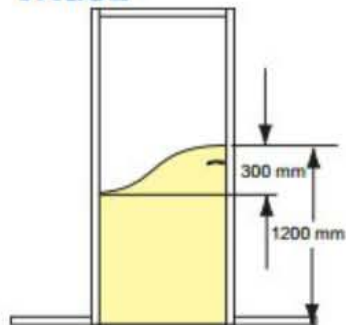


Ajtók

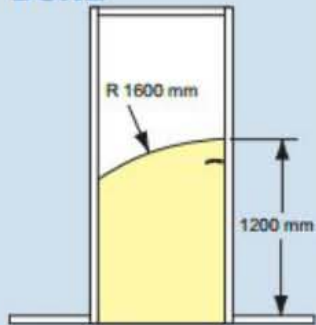
Découpes décoratives standards des portes :

Demi-portes décoratives :

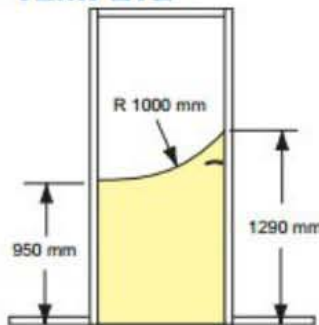
VAGUE



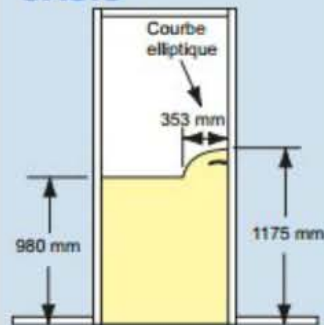
DUNE



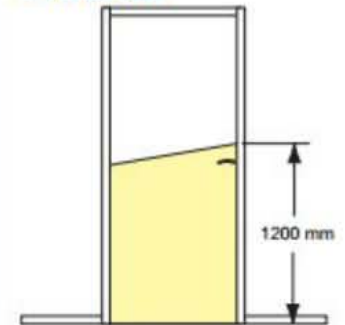
TEMPETE



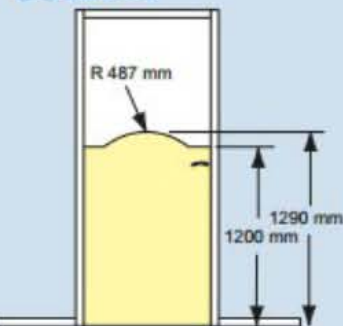
OASIS



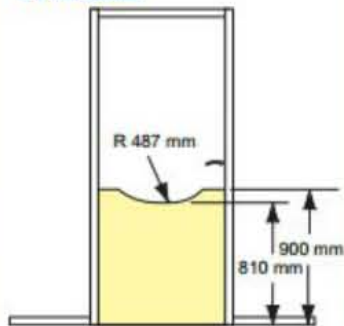
PRAIRIE



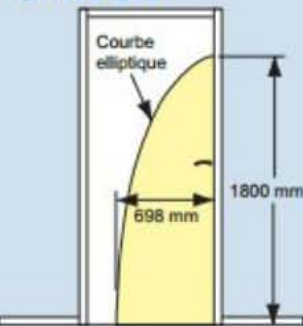
COLLINE



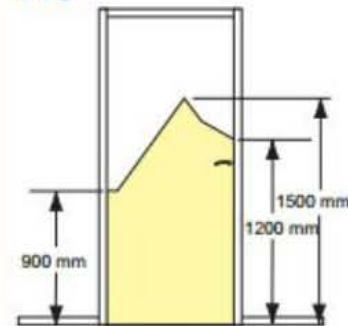
VALLÉE



CANYON



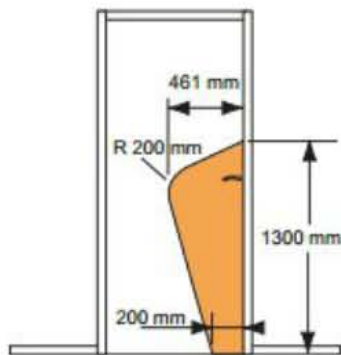
PIC



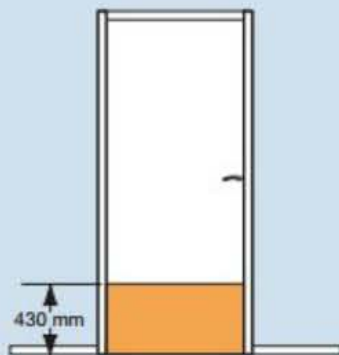
Ajtók

Plaques de propreté :

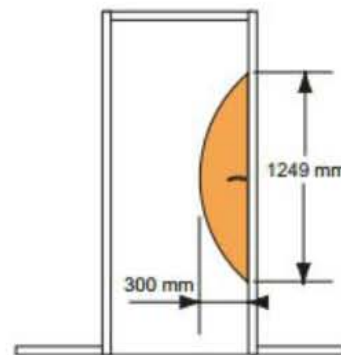
CASCADE



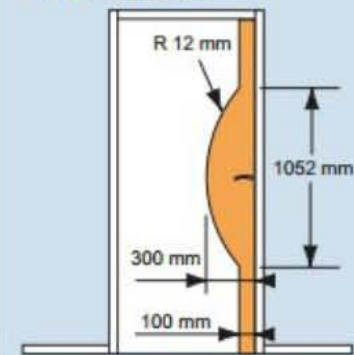
BAS



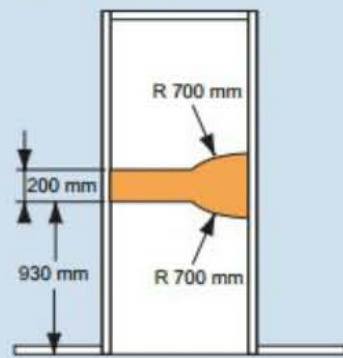
ARC EN CIEL



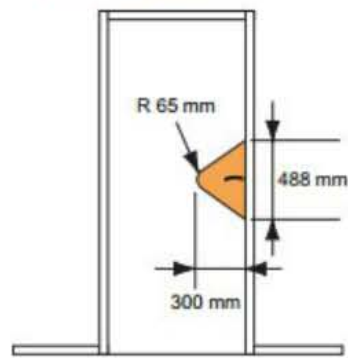
ARC EN CIEL avec filant



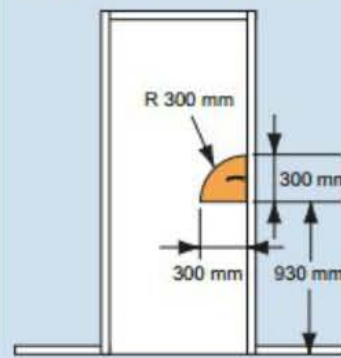
HORIZON



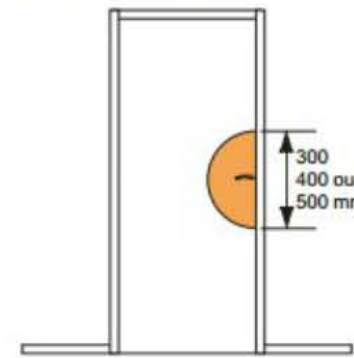
TRIANGLE



QUART DE LUNE



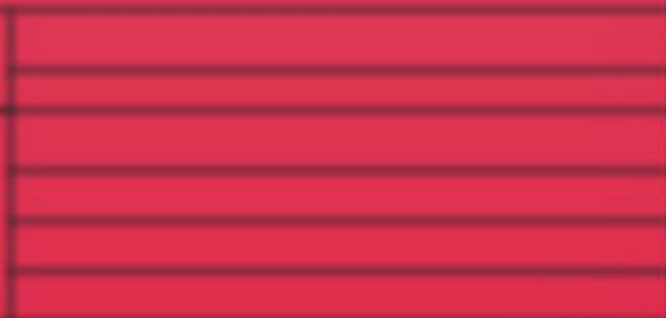
DEMI-LUNE 300/400/500 mm



Ajtók

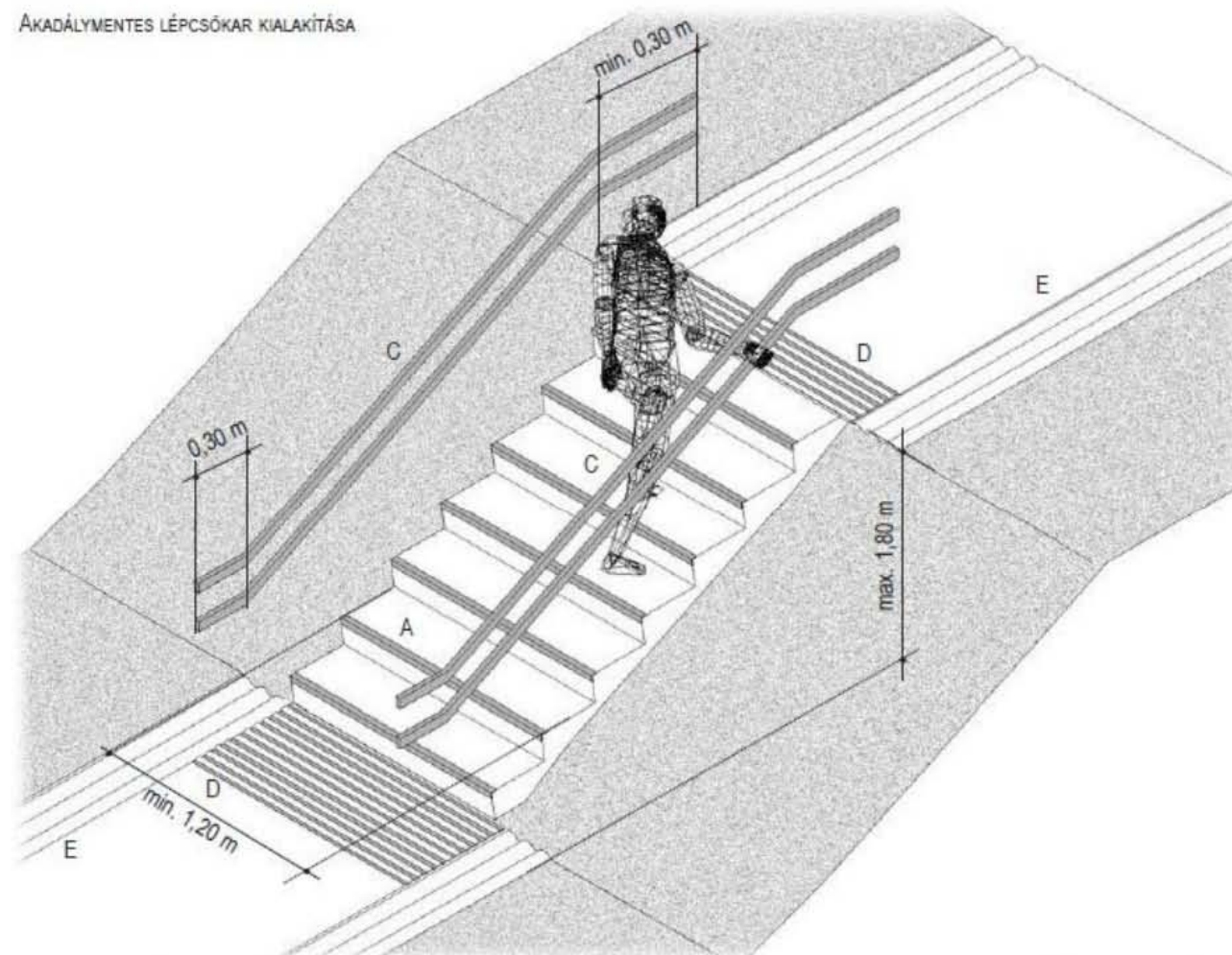


Lépcsők



Lépcsők

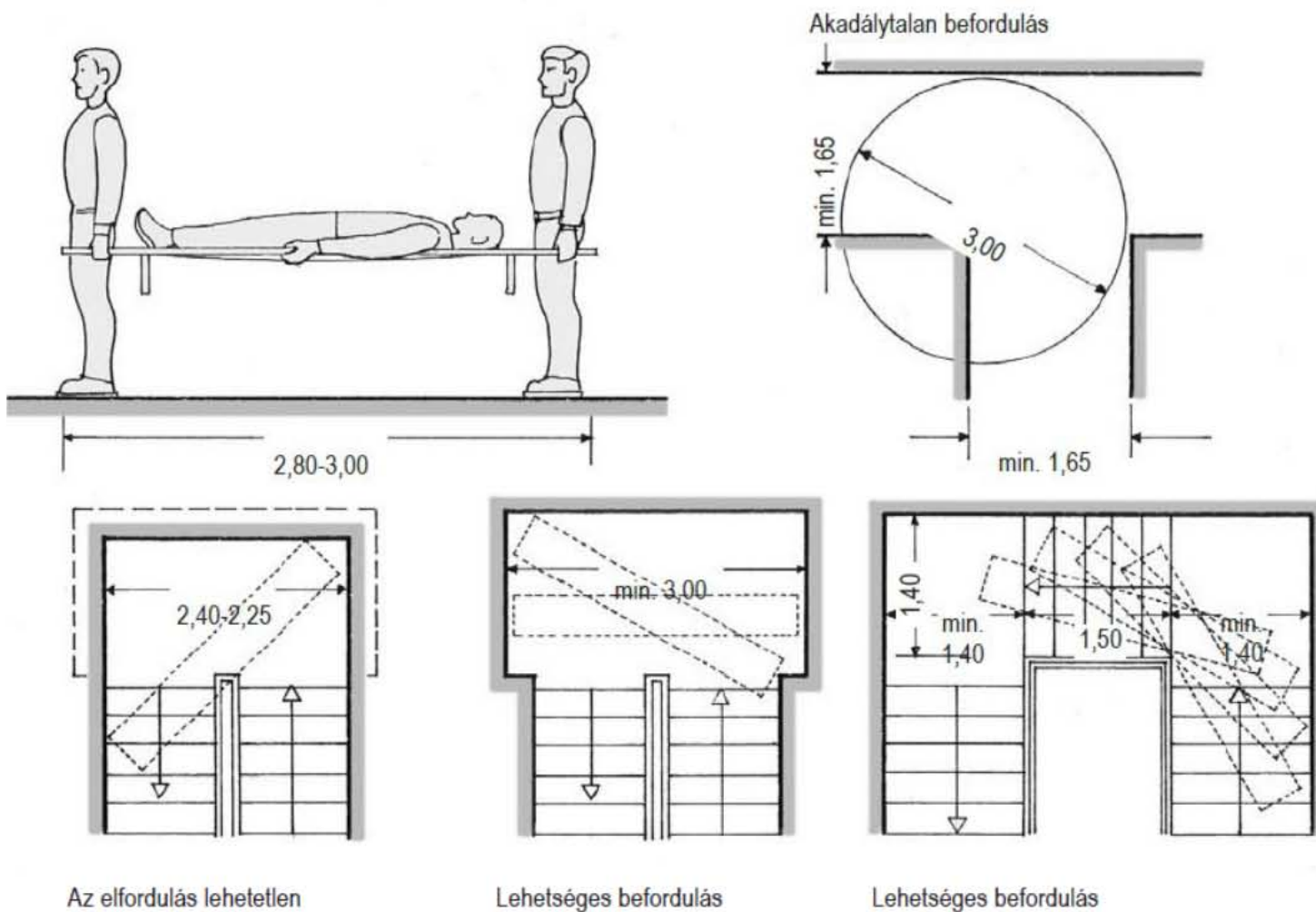
AKADÁLYMENTES LÉPCSŐKAR KIALAKÍTÁSA



A- Fokok kontrasztos jelölése, B- Orr nélküli kialakítású, döntött homloklappal ellátott lépcsők, C- Kettős markolattal ellátott korlát, D- Taktilis és vizuális információt hordozó burkolati figyelmeztető jelzés, E- Gyalogos útvonal szegélyezése, G- íves tagozattal kapcsolódó orrkialakítás

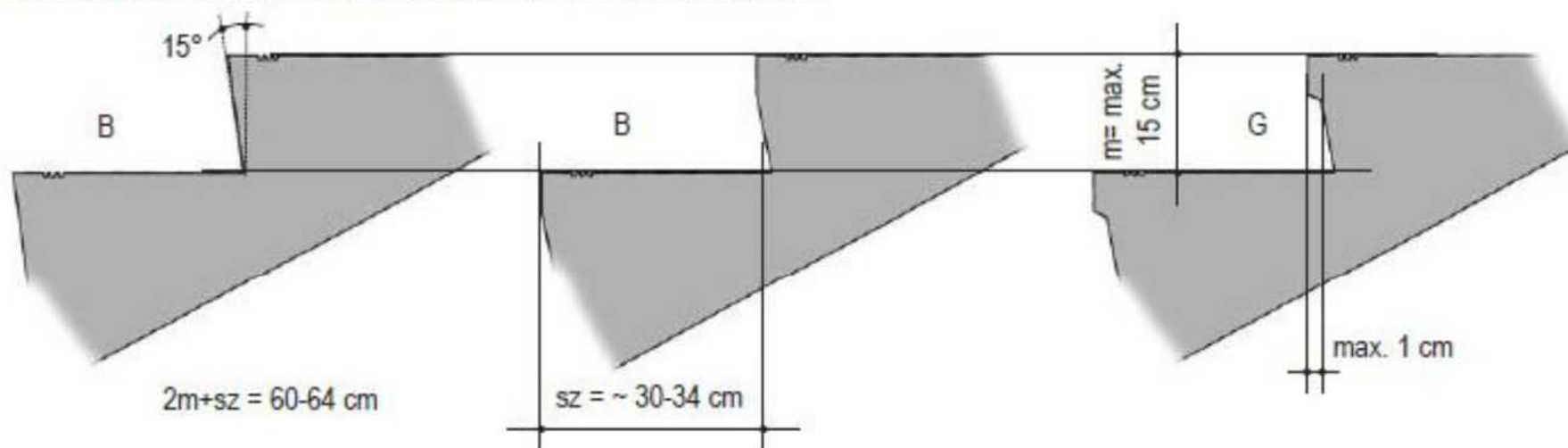
Lépcsők

Hordágyon fekvő beteg szállításának helyszükséglete



Lépcsők

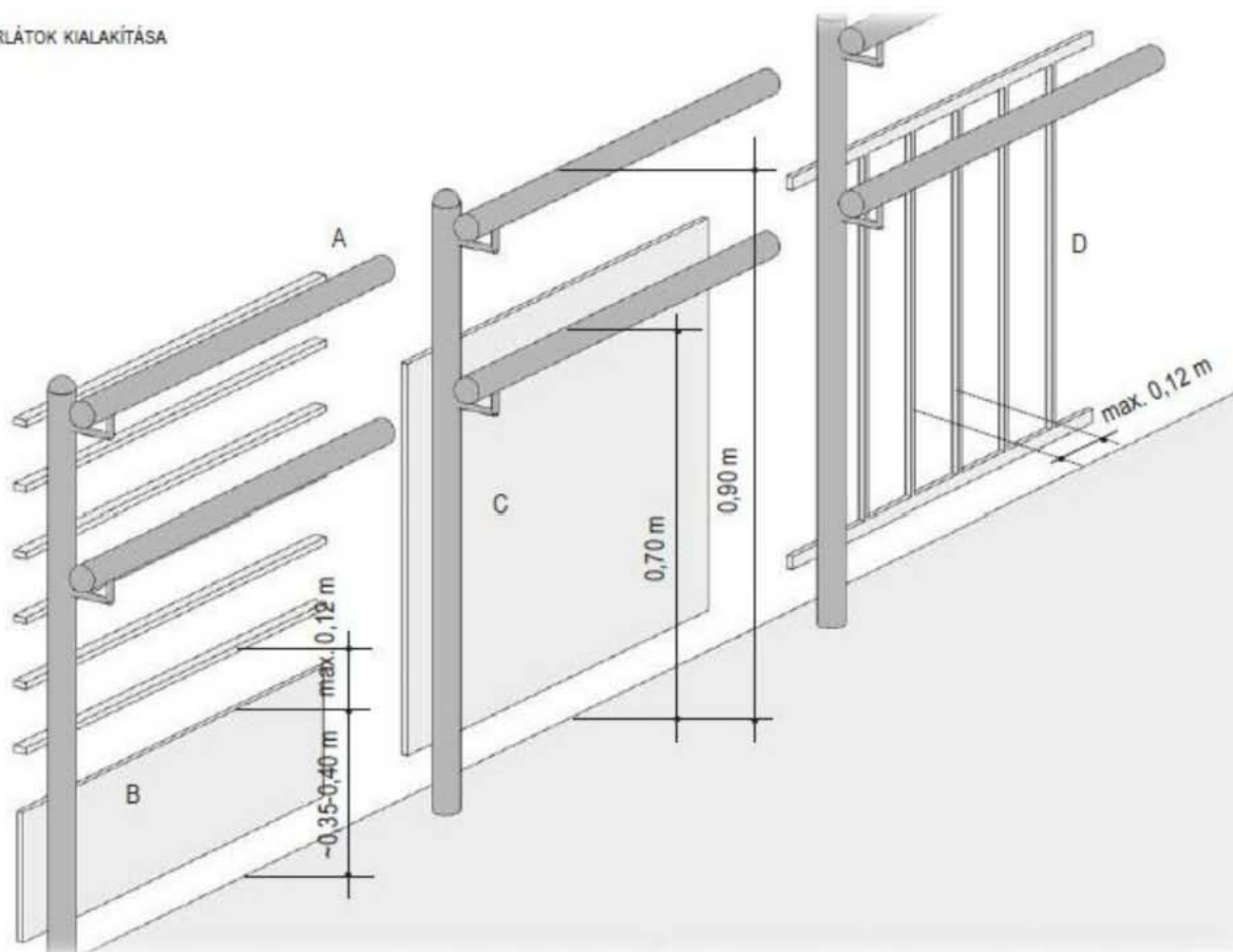
AKADÁLYMENTES HASZNÁLATOT LEHETŐVÉ TEVŐ ORR NÉLKÜLI FOKKIALAKÍTÁSOK



A- Fokok kontrasztos jelölése, B- Orr nélküli kialakítású, döntött homloklappal ellátott lépcsőfok, C- Kettős markolattal ellátott korlát, D- Taktilis és vizuális információt hordozó burkolati figyelmeztető jelzés, E- Gyalogos útvonal szegélyezése, G- íves tagozattal kapcsolódó orrkialakítás

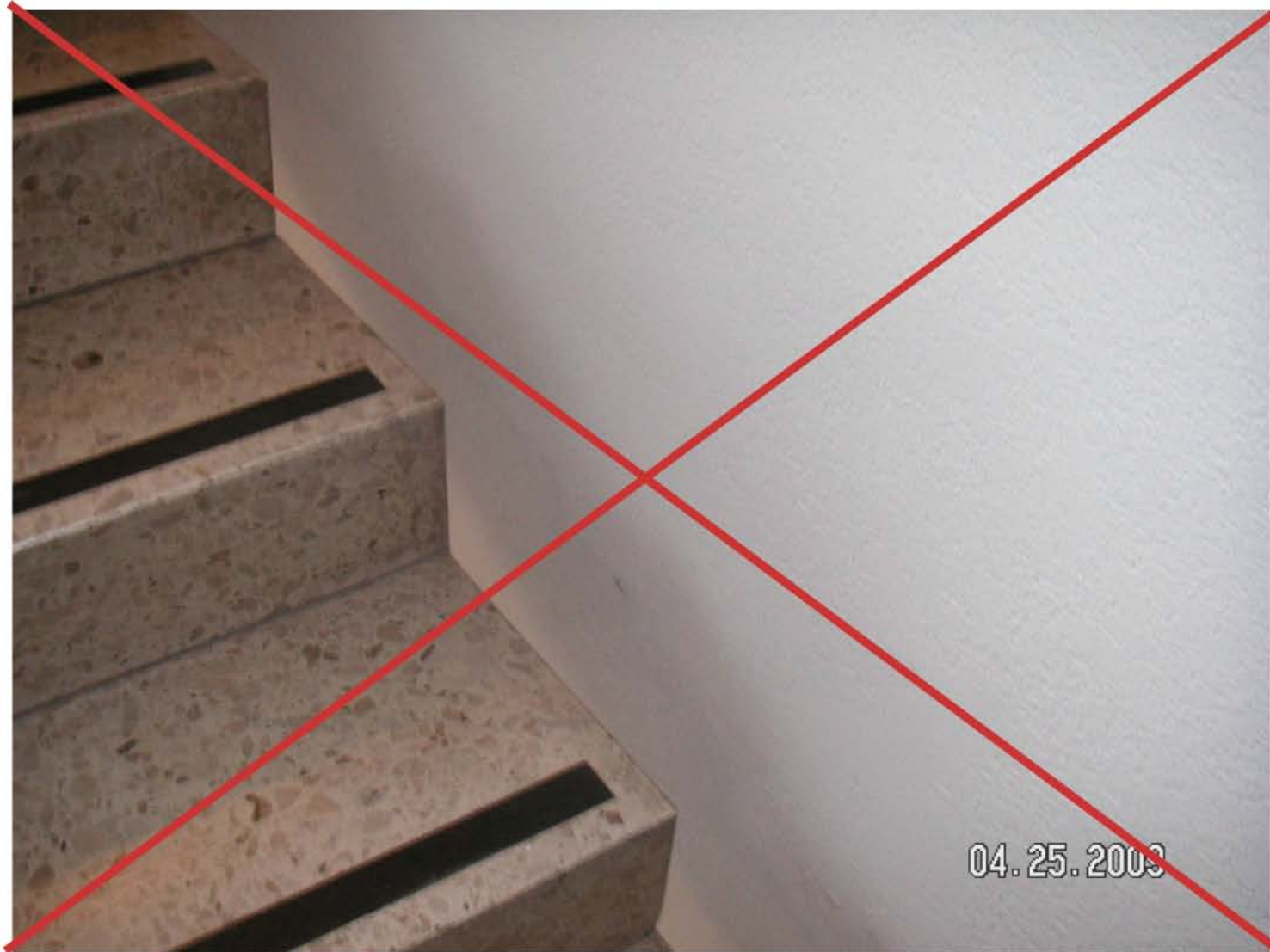
Lépcsők

KORLÁTOK KIALAKÍTÁSA

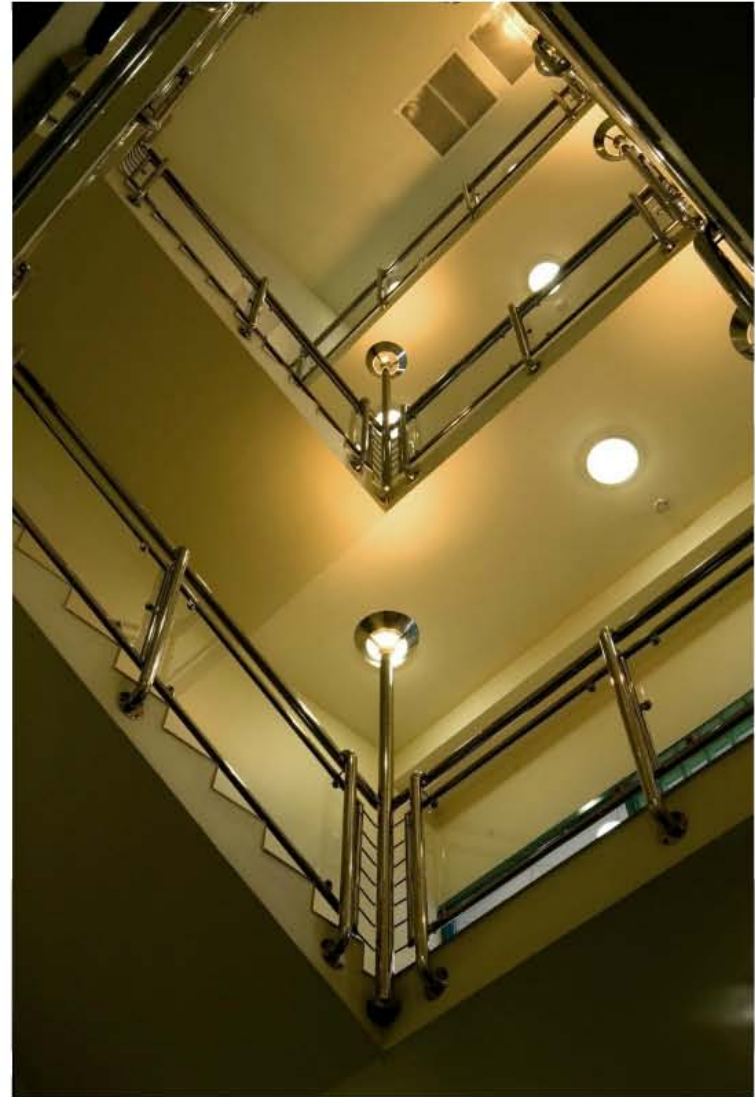


A- Kettős markolattal ellátott korlát, B- Felmászást gátló tömör alsó korlátfelület, C- Tömör korlátfelület (pl. biztonsági üveg), D- Függetlenes pálcasztású korlát kialakítás, E- 4,5-5,0 cm átmérőjű kör keresztmetszetű markolat, F- 3,2 cm kör keresztmetszetű alsó markolat, G- Rámpa alsó korlát, H- Kerékvető rámpaszegély

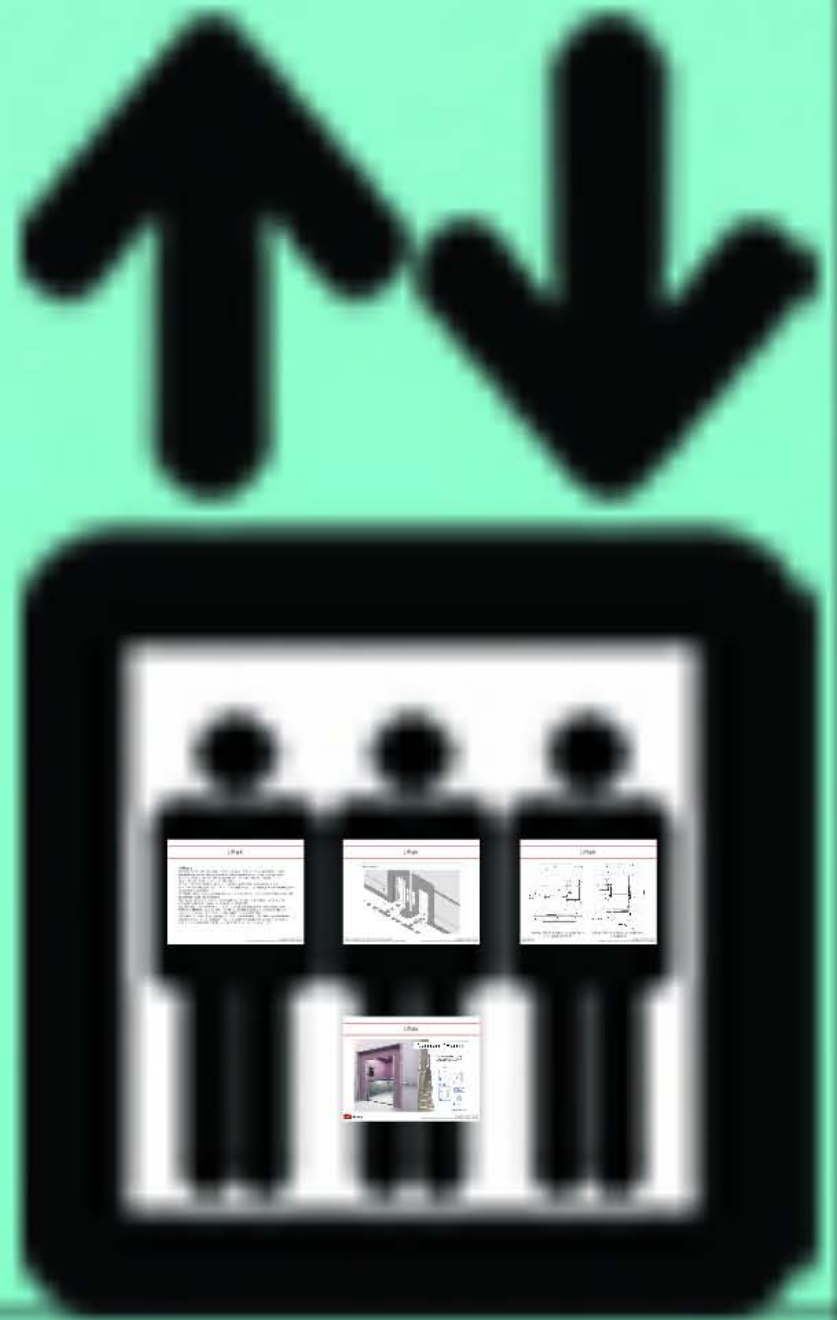
Lépcsők



Lépcsők



Liftek



Lifte

OTÉK 82. §

(4) A többszintes közhasználatú építményt úgy kell tervezni és megvalósítani, hogy legalább egy olyan méretű, kialakítású felvonót kell létesíteni, amely a fogyatékos személyek által is használható. Az akadálymentes használathoz biztosítani kell²⁷⁷

a) a felvonók lépcső nélküli elérhetőségét,

b)²⁷⁸ a felvonó-aknaajtók előterében legalább 1,50 x 1,50 m szabad méretet,

c) a felvonó vezérlő és jelző elemek elhelyezését megfelelő nagyságban és magasságban kontrasztos kialakítással,

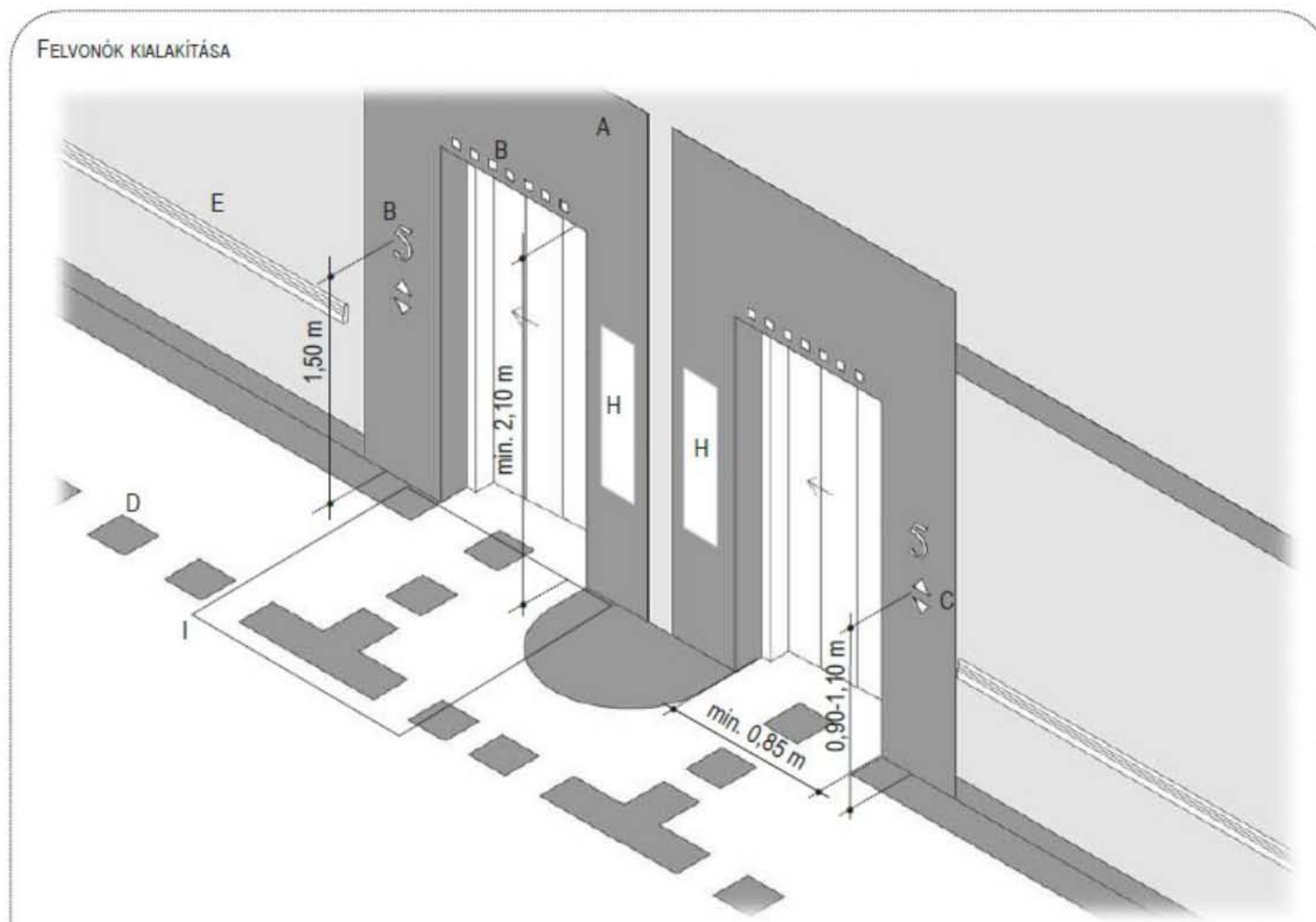
d) fogyatékos személyek számára az emeletek akusztikus jelzését és tapintással olvasható emeletszámozást, vizuális jelzést.

(5)²⁷⁹ Meglévő épület esetében az akadálymentes közlekedés arra engedélyezett kialakítású korlátlifttel vagy emelőlappal is biztosítható.

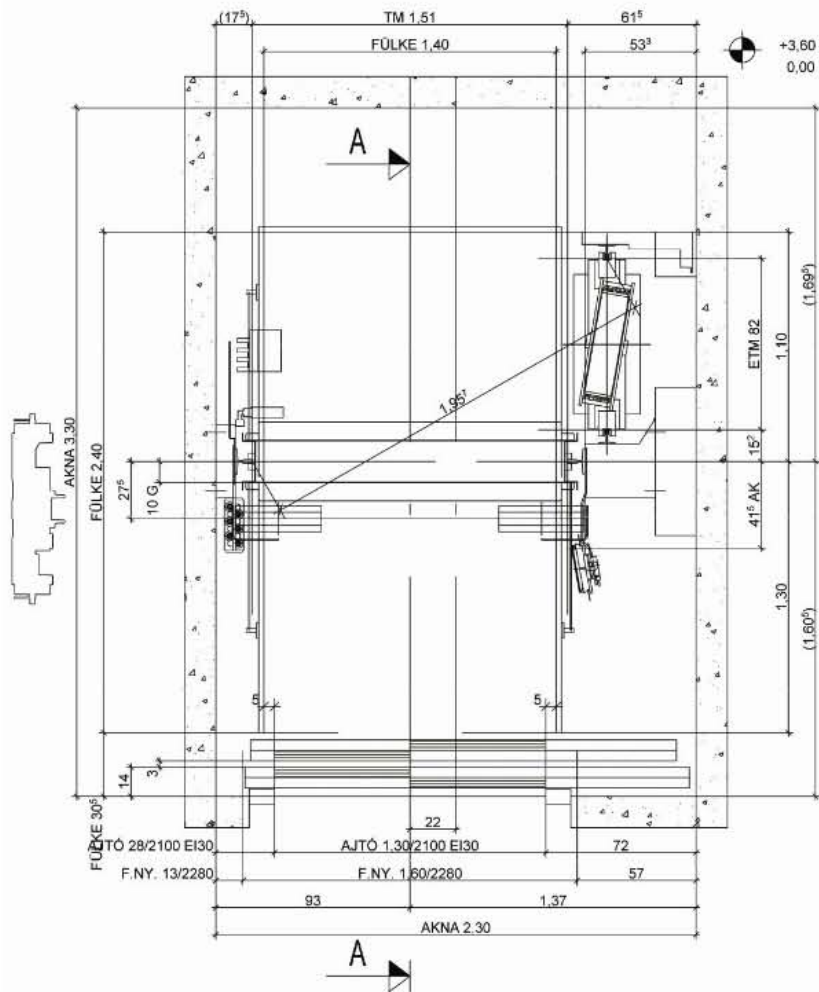
(6) Biztonsági felvonót akkor kell létesíteni, ha azt más jogszabály előírja, vagy ha az építmény kiürítésének, a mentésnek feltétele, továbbá a (2) bekezdés b) pontja szerinti esetekben, ha a mentés feltételei más módon nem biztosíthatók.

(7) A járó- és fekvőbetegek gyógykezelésére és ápolására, illetve idősek gondozására szolgáló építményeket hordágy, illetve betegágy szállítására is alkalmas felvonóval kell tervezni és megvalósítani az (1) bekezdés követelményének megfelelően.

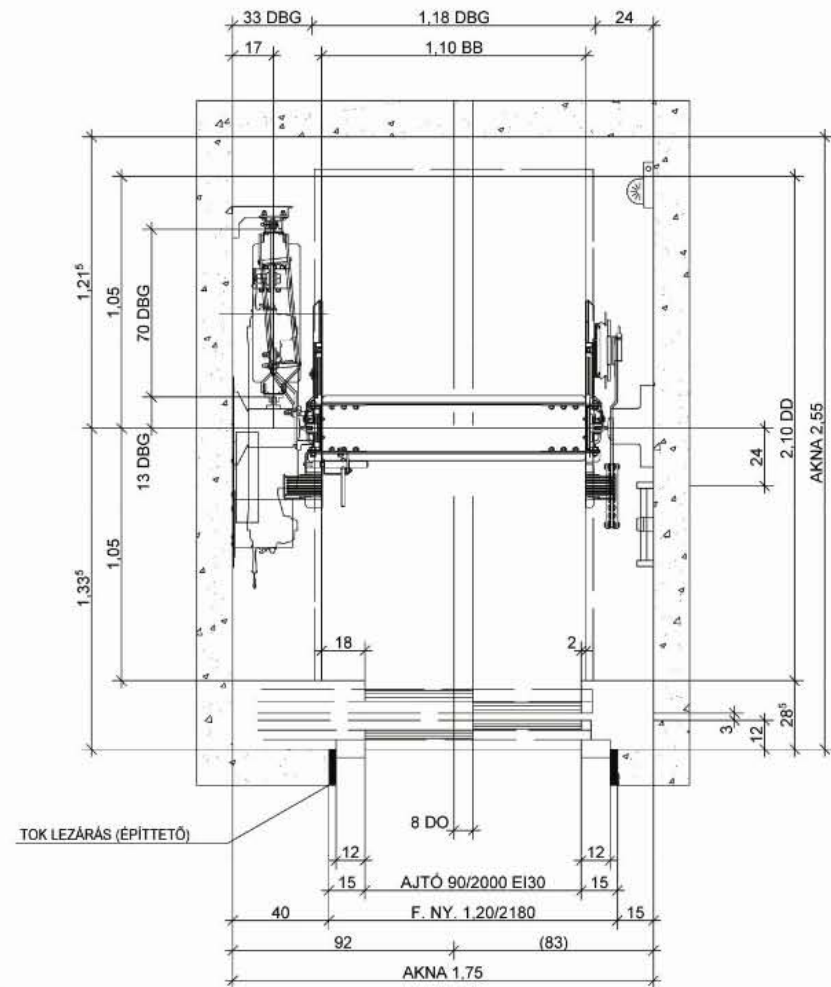
Liftek



Liftek



1600kg / 21 fő teherbírású személyfelvonó
(betegágy szállítólift)



1000kg / 13 fő teherbírású személyfelvonó
(hordágylift)

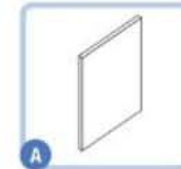
Liftek

Ascenseur / Escalier

Dans ces lieux soumis à une forte fréquentation, l'Acrovyn® est un atout majeur de protection.



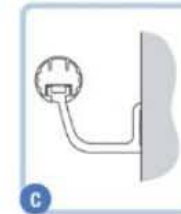
Color Plaque
Acrovyn® Métal Brossé



Main-courante pare-chocs
Bio Form 89



Main-courante tubulaire*
Bio Form 40 Alu



Protection d'angle à visser
Classic Areta 51
Acrovyn® Métal Brossé



* Réglementation ERP voir page 70



Vizesblokkok



Betegszobák



Ágyak



Betegszobák



Betegszobák



Betegszobák



Ágyak

Ágyak

Biológiai méretek



A betegségsúly státuszát azonosítja



NOCHIA

Ágyak



NOCHIA

Ágyak



NOCHIA

Ágyak



NOCHIA

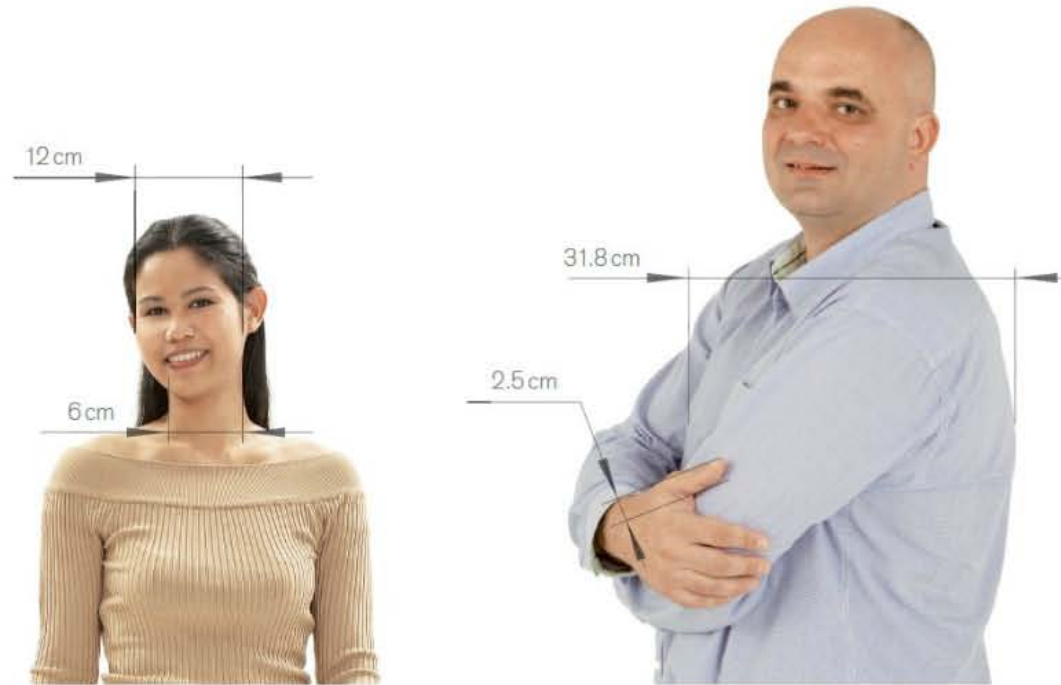
Ágyak



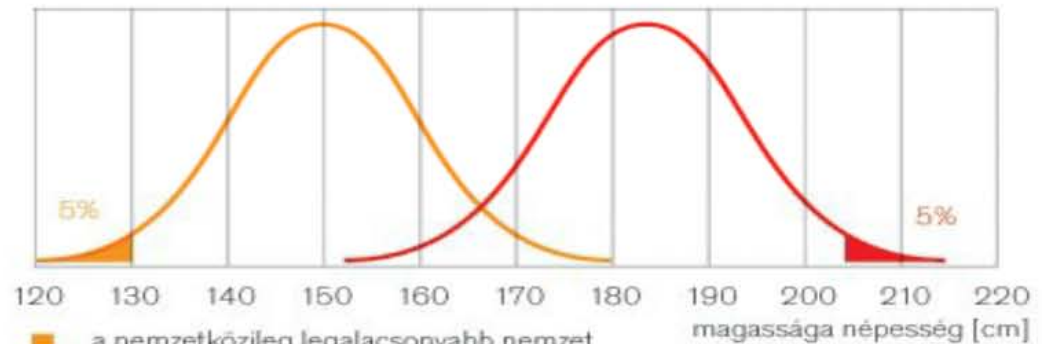
NOCHIA

Ágyak

Biztonságos méretek

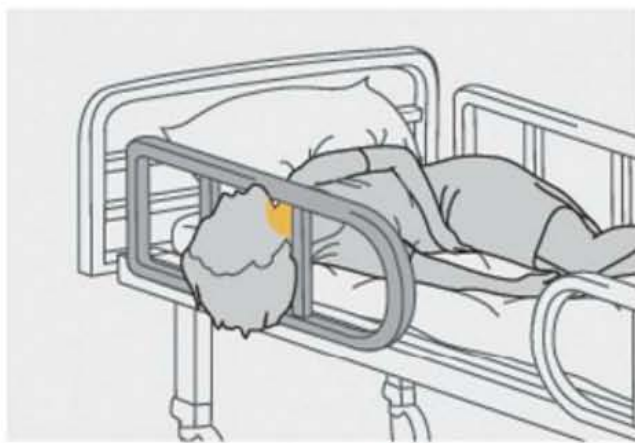


A betegmagasság statisztikai eloszlása



- a nemzetközileg legalacsonyabb nemzet nőinek magassága
- a nemzetközileg legmagasabb nemzet férfúinak magassága

Ágyak



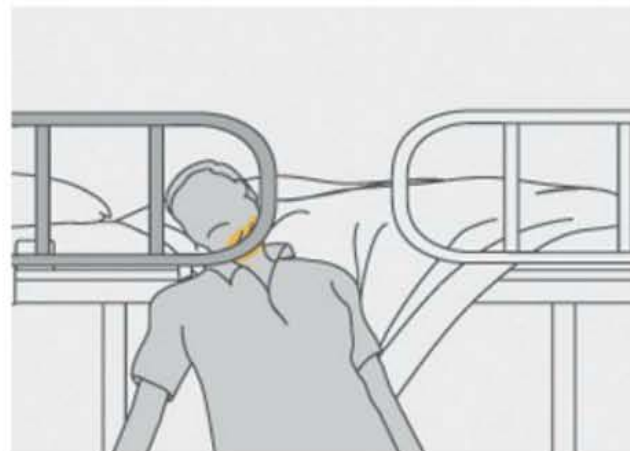
FEJ BESZORULÁS [1]



MELLKAS BESZORULÁS [2]



NYAK BESZORULÁS [3]



NYAK BEAKADÁS [4]

Ágyak



UJJ BECSÍPŐDÉS [5]



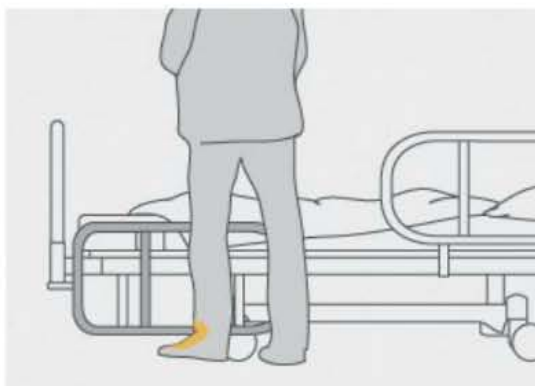
ÁTESÉS AZ OLDALRÁCSON [6]



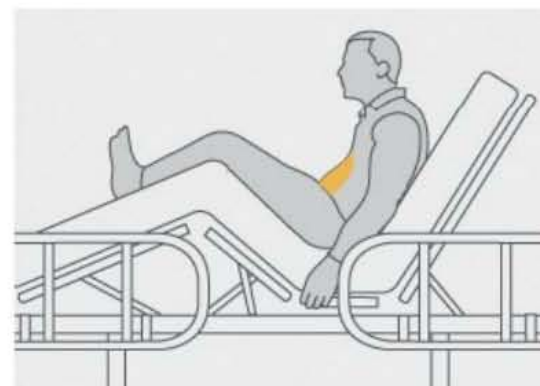
FEJ BESZORULÁS [7]



ÁGY INSTABILITÁS [8]

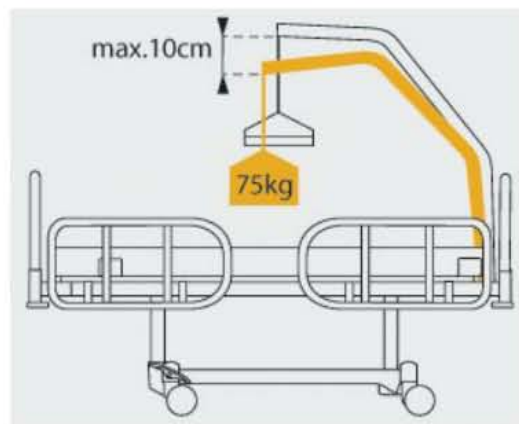


LÁB/ÚJJ BESZORULÁS AZ ÁGY ALÁ [9]

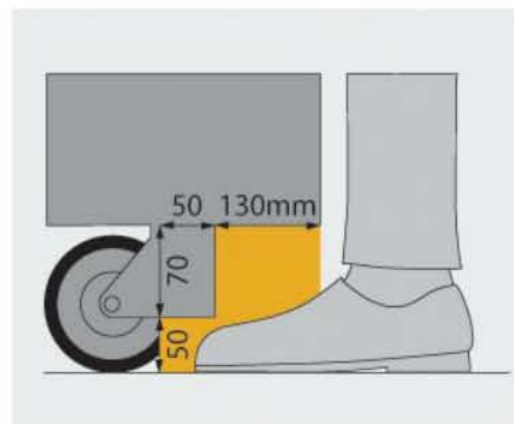


NYOMÁS A HASI TERÜLETEN [10]

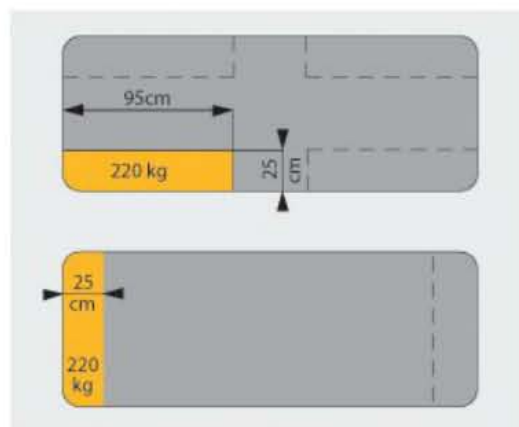
Ágyak



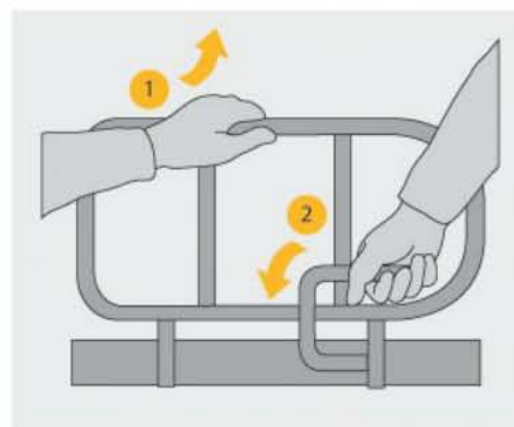
BETEGKAPASZKODÓ [1]



HELY A LÁBNAK [2]

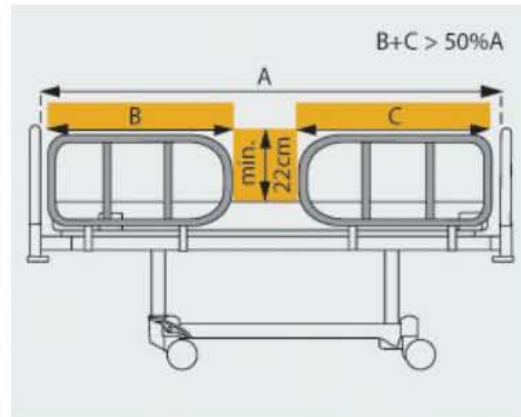


ÁGY STABILITÁS [3]

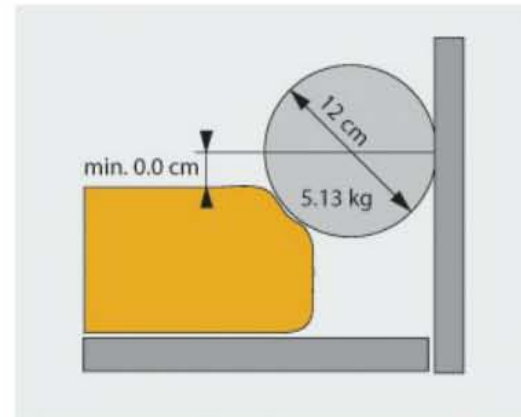


MINIMUM 2 MŰVELET SZÜKSÉGES
AZ OLDALRÁCS KIOLDÁSÁHOZ [4]

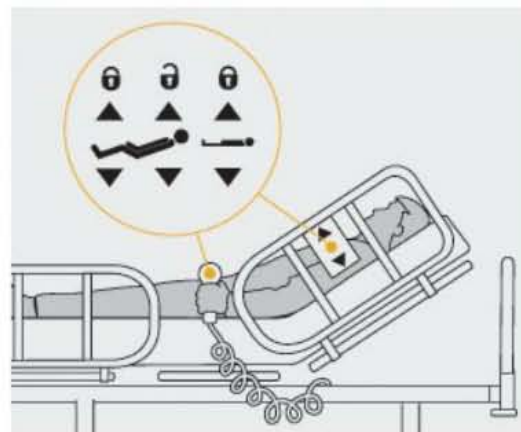
Ágyak



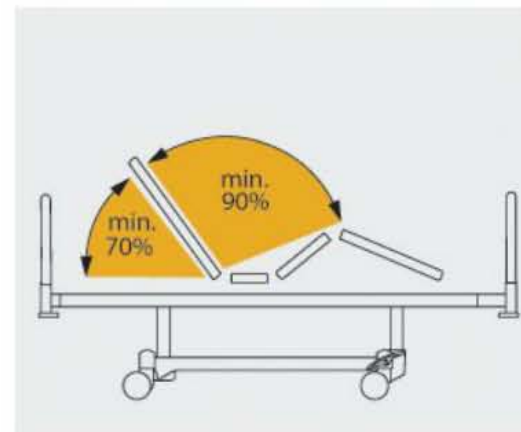
OLDALRÁCS MAGASSÁG [5]



FEJ BESZORULÁS A RÁCS ÉS A MATRAC KÖZÉ [6]



FUNKCIÓK LEZÁRÁSA [7]



A HÁTÁMASZ ÉS COMBTARTÓ ÁLTAL BEZÁRT SZÖG [8]



Vizesblokkok



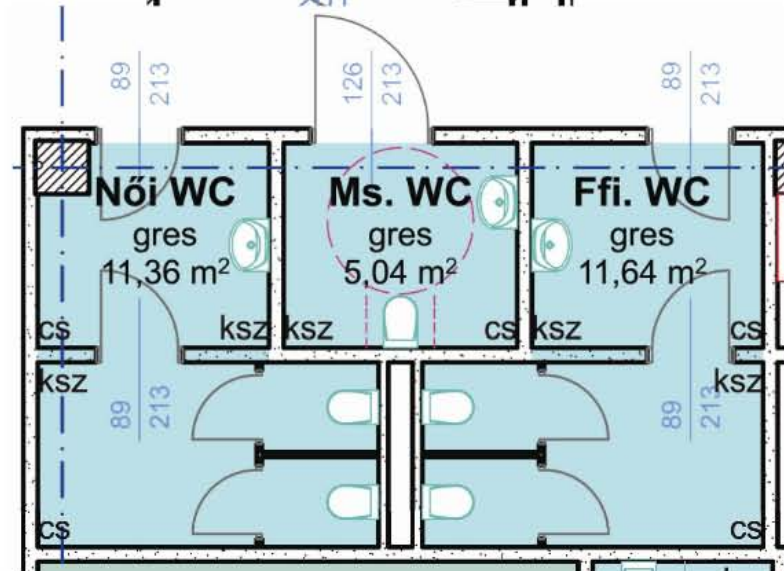
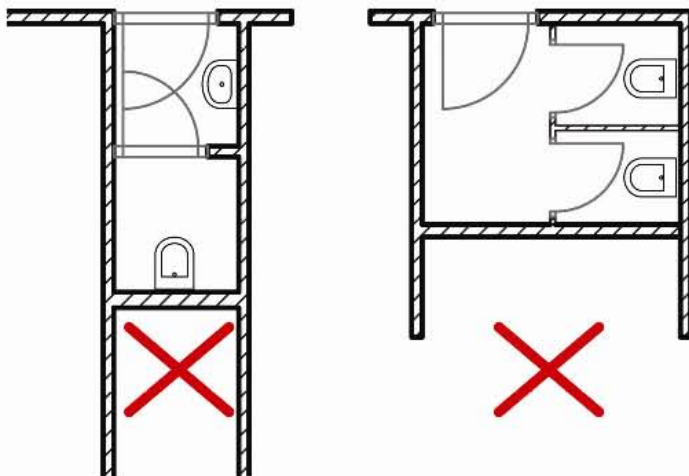
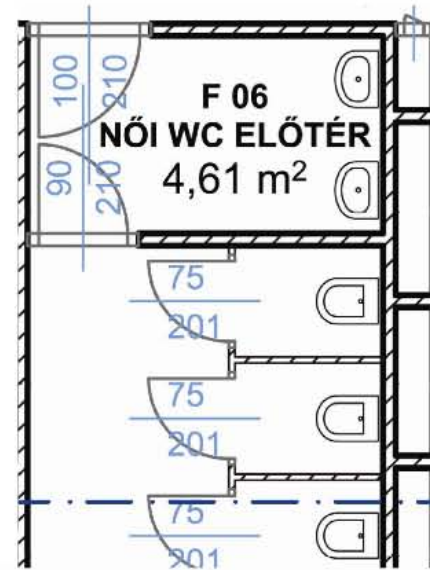
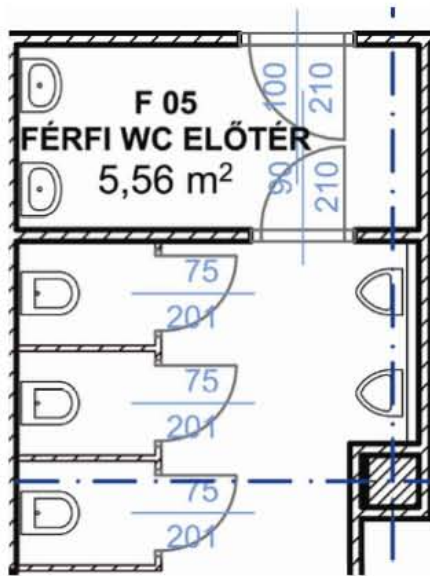
Betegszobák



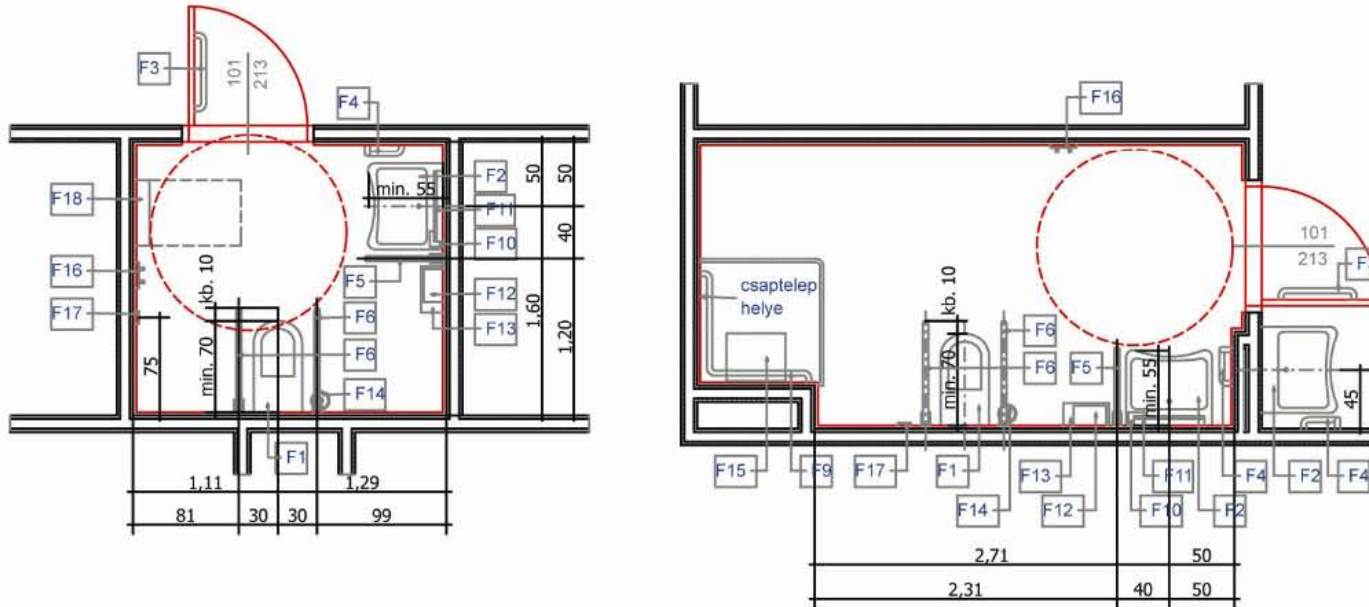
Ágyak



Vizesblokkok



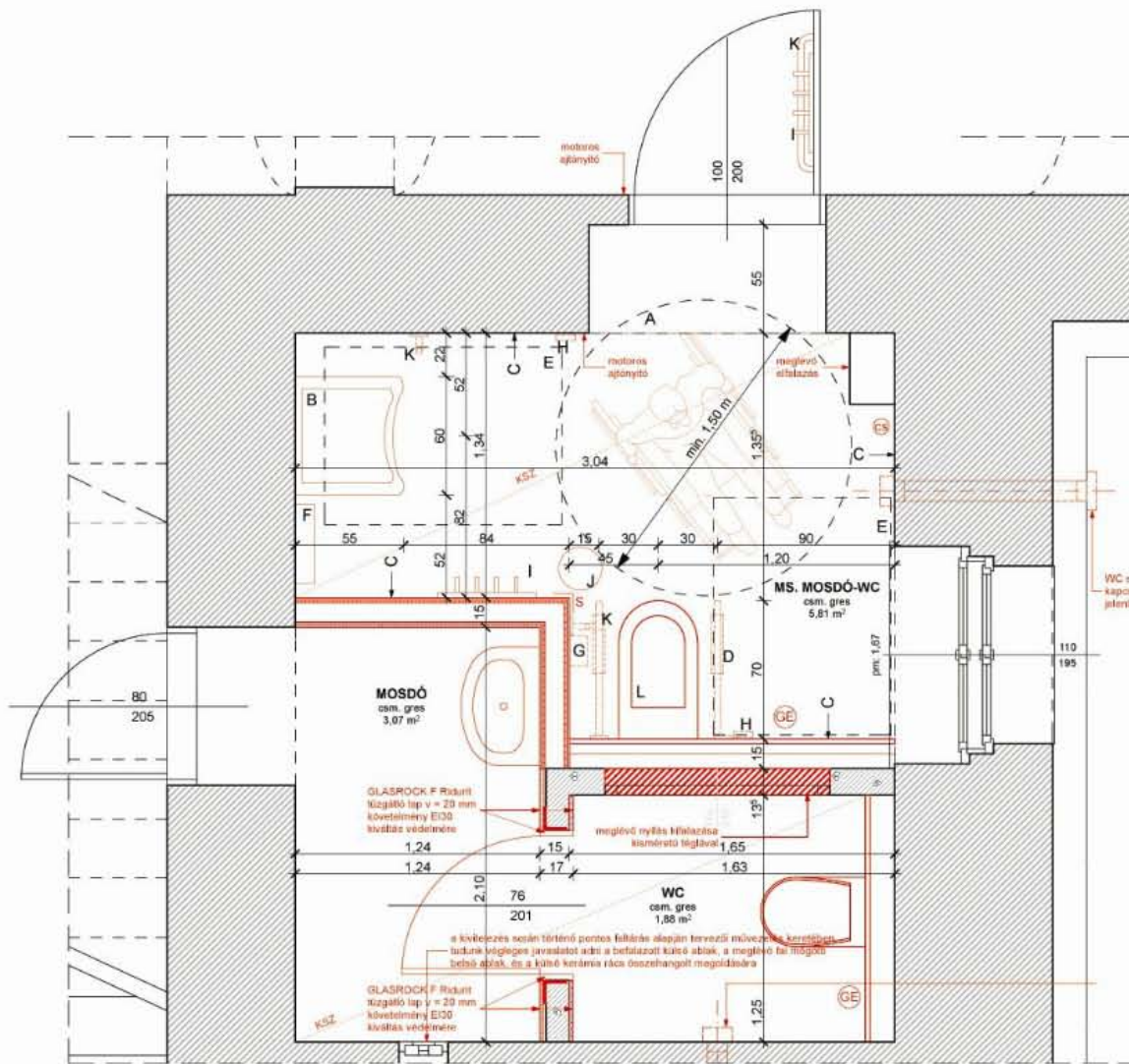
Vizesblokkok



FELSZERELÉSEK:

- F1 - WC-csésze (pl. B&K TH460C), ülőmagasság: 48 cm
- F2 - Konkáv peremű mosdó (pl. B&K TH400I), magasság: 85 cm
- F3 - Ajtóbehúzó kapaszkodó (pl. B&K THM60RMCS), magasság: 75 cm
- F4 - Fix kapaszkodó (pl. B&K THMASRMCS), magasság: 85 cm (vízszintes szár) (a 60 cm-es szár függőlegesen felfelé mutasson)
- F5 - Felhajtható kapaszkodó (pl. B&K TH600RMCS), magasság: 85 cm
- F6 - Felhajtható kapaszkodó WC-papír tartóval (pl. B&K TH840RMCS), magasság: 75 cm
- F9 - Fix sarokkapaszkodó (pl. B&K MEDBD0700CS), magasság: 75 cm
- F10 - Szappanadagoló (pl. Tork 452000), magasság: 95cm (adagolónyílás)
- F11 - Dönthető tükör (pl. Gormex D5060), magasság: 130 cm (alsó sík)
- F12 - Papírtörölköző adagoló (pl. Tork 208140), magasság: 110 cm (adagolónyílás)
- F13 - Fali hulladékgyűjtő (pl. B&K MEDPP0279CS), magasság: 75 cm (bedobónyílás)
- F14 - WC-kefe tartó kefével
- F15 - Felhajtható zuhanyzék (pl. B&K THSRDL), magasság: 46 cm
- F16 - Fali ruhaakasztó (pl. Gormex MHW30), magasság: 130 cm
- F17 - Zsinóros vészjelző kapcsoló, magasság: 90 cm
- F18 - Lehajtható pelenkázó (pl. B&K BKH0300211), magasság: 90 cm

Vizesblokkok



- A megforduláshoz szükséges hely
- B konkáv perem kialakítású dönthető mosdó (h=0,86 m), felette a falra rögzített döntött tükör
- C vizuális információt hordozó burkolati figyelmeztető jelzés a falon végig körben (h=0,90-1,10 m)
- D felhajtható kapaszkodó (h=0,75 m)
- E 0,90x1,20 m méretű szabad terület
- F kiegészítők (szappan, törölköző, polc)
- G WCpapírtartó
- H vészeljelő (2 db, h=0,30 m és h=0,90 m)
- I ruhafogas
- J szemetes kuka
- K fix kapaszkodó
- L WC csésze (h=0,46-0,48 m)

Bad
E1.3058



Vizesblokkok



Tűzvédelem

Tűzvédelem



Property of Árkádok Rt. Kft.
For your own personal use only and not for distribution or presentation

Tűzvédelem



Property of Árkádok Rt. Kft.
For your own personal use only and not for distribution or presentation

Tűzvédelem



Property of Árkádok Rt. Kft.
For your own personal use only and not for distribution or presentation

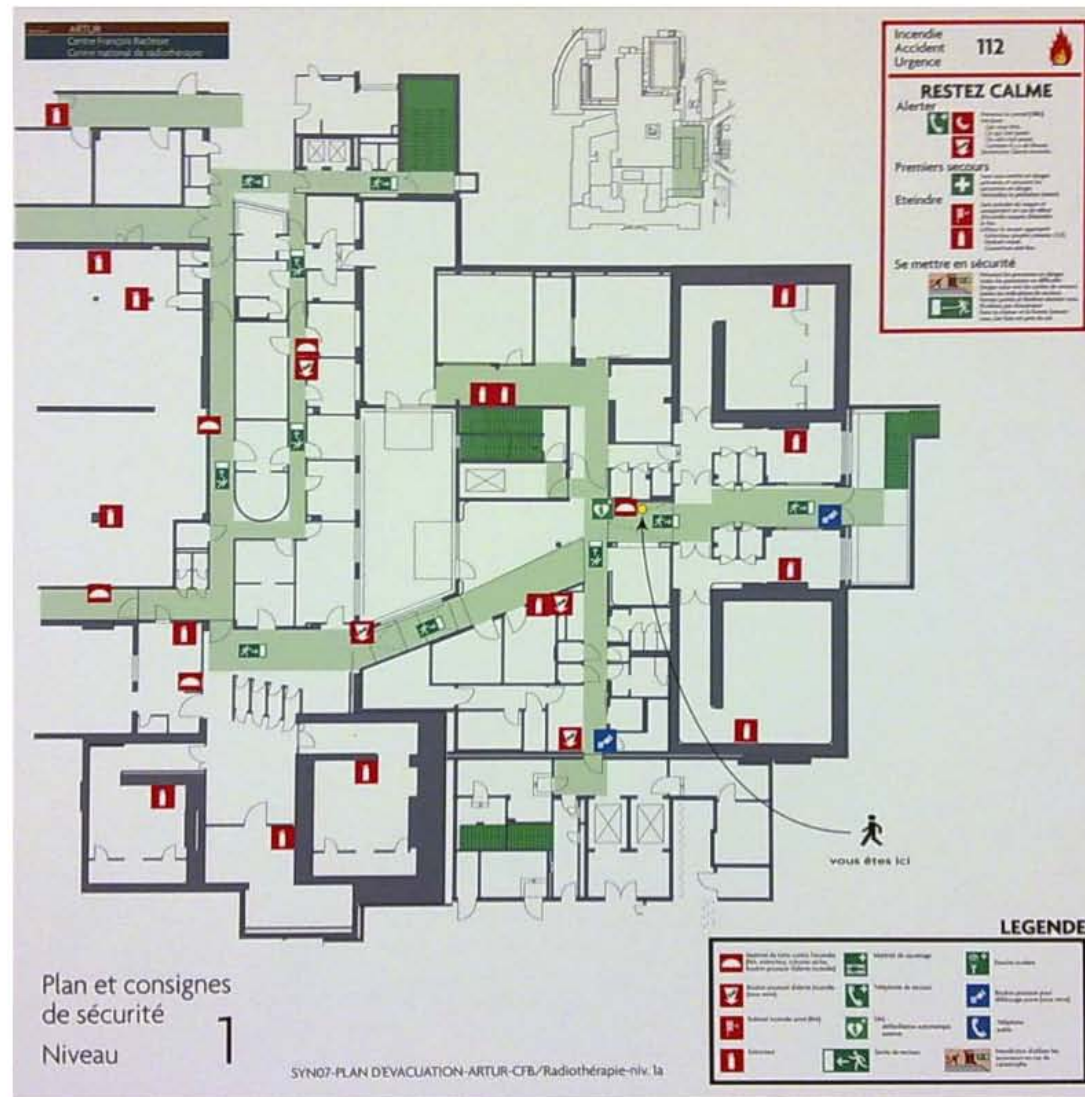
Tűzvédelem



Tűzvédelem



Tűzvédelem



Továbbiak

Továbbiak



For your safety, please do not use the trolley in the hallway.

Továbbiak



For your safety, please do not use the trolley in the hallway.

Továbbiak



For your safety, please do not use the trolley in the hallway.

Továbbiak



For your safety, please do not use the trolley in the hallway.

Továbbiak



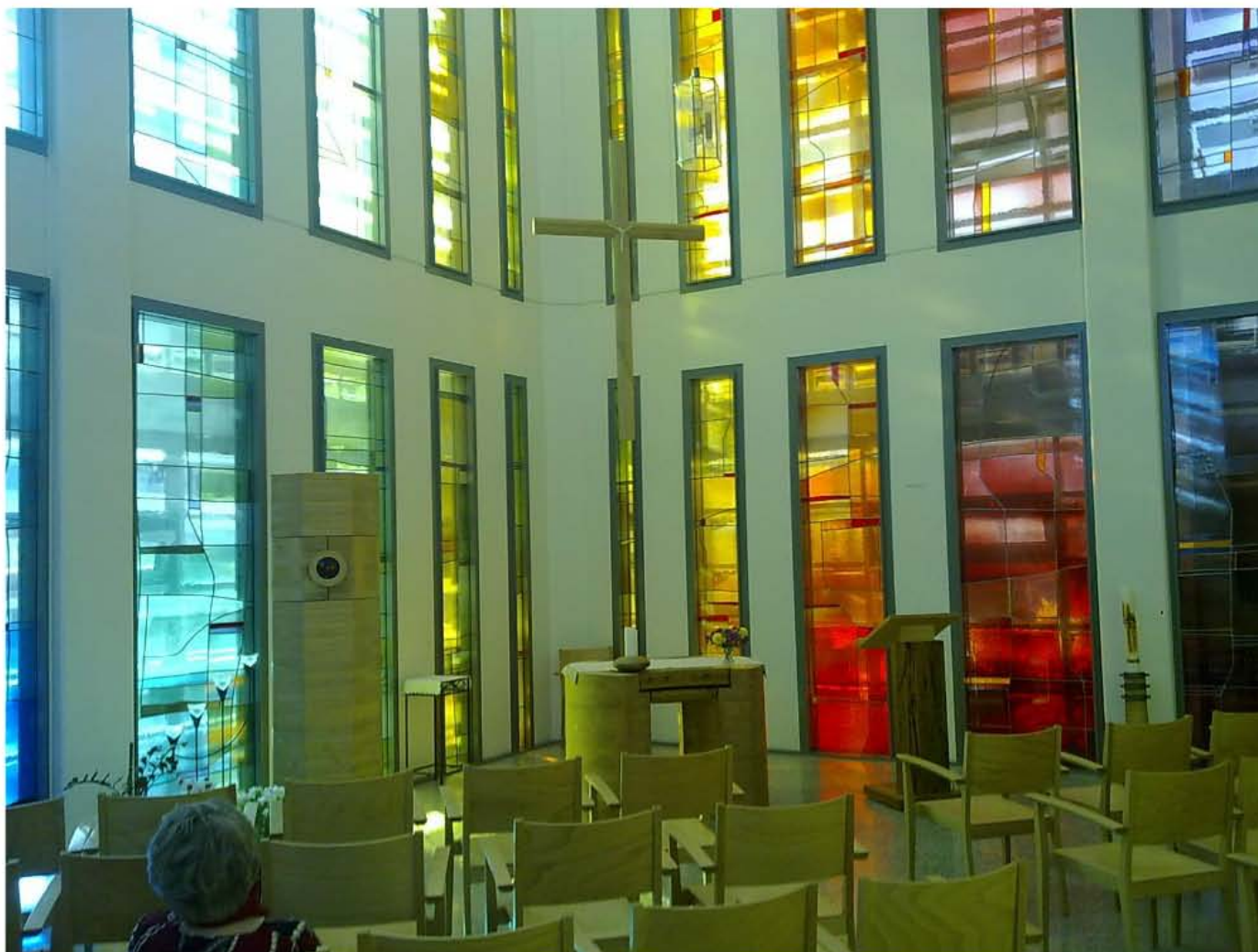
Továbbiak



Továbbiak



Továbbiak



„Mens sana in corpore sano” – „Ép testben ép lélek”

KÖSZÖNÖM A FIGYELMET!



Külső környezet



Kórház területe

Kapu

Információ

Parkoló

Mozgássérült
parkoló

Járda

Pad

Rámpa -
szintkülönbség

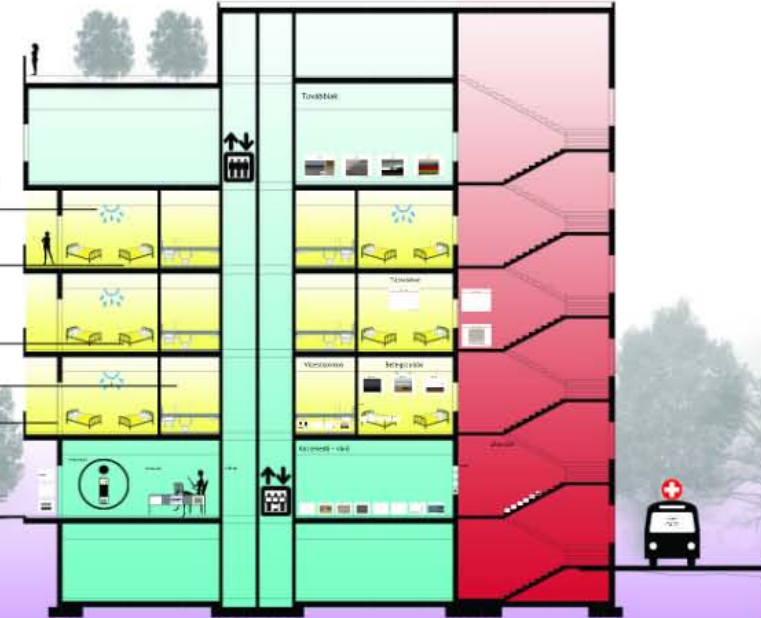
Bejárati ajtó -
kiürítés

Belső információ
Recepció

Betegfelvonó
Közlekedő

Kiürítés
Füstmentes
Akadálymentes
lépcsőház

Tűzjelző rendszer
Tűzoltó rendszer
Burkolatok
Betegágy
Fürdőszoba
Ajtók



Az épületben